

Verende drukstukken • lange uitvoering

22070.0616



Productbeschrijving

Te gebruiken als uitwerper, aan/ en afdrukstift en dempingselement.

Materiaal

Stift

- Staal, gehard, zwart

Huls

- temperstaal, veredeld, gezwart

Veer

- Roestvast staal

Montage

Verende drukstukken kunnen aangebracht en verwijderd worden door middel van de binnenzeskant en sleuf.

Gebruik speciaal montagegereedschap voor montage met de sleuf (pen zijde).

Kenmerken

Standaard veerbelasting: geen markering



Standaard veerkracht

Sterke veerkracht

Meer informatie

Opmerkingen

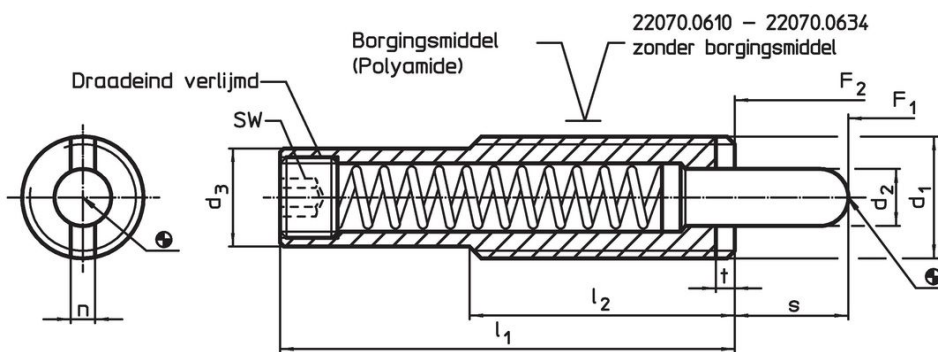
Speciale uitvoeringen op aanvraag.

Verende drukstukken worden speciaal getest op veerweg en veerkracht.

Verwijzingen

Schroefdraadborging: allround polyamide coating (details zie technische bijlage).

Tekening

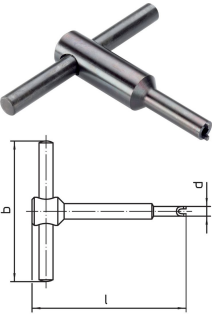


Bestelinformatie

Afmetingen							Slag s	SW	Veerkracht ¹⁾		max. [°C]	[g]	Artikelnr.
d ₁	d ₂	d ₃	l ₁	l ₂	n	t			F ₁ ~	F ₂ ~			
[mm]							[mm]	[mm]	[N]				
huls van temperstaal, standaard veerkracht, zonder schroefdraadborging													
M16	7,3	13,4	200	35	3,2	3	41	8	16	80	250	149	22070.0616

¹⁾ gemiddelde statistische waarde

accessoires

	Afmetingen				[g]	Artikelnr.
	d ₁	b	d	l		
[mm]						
Montagereedschap voor het monteren via sleuf (pin zijde)						
	M16	80	13,4	95	110	22070.0834

Toepassingsvoorbeeld



Voldoet

Conform RoHS

Voldoet aan Richtlijn 2011/65/EU en richtlijn 2015/863

Bevat geen SVHC stoffen

Bevat geen SVHC-stoffen met meer dan 0,1% w/w - SVHC-lijst per 23.01.2024.

Bevat geen propositie 65 stoffen

Geen propositie 65 stoffen inbegrepen
<https://www.P65Warnings.ca.gov/>

Vrij van conflictmineralen

Dit product bevat geen stoffen die worden aangeduid als "conflictmineralen" zoals tantaal, tin, goud of wolfram uit de Democratische Republiek Congo of aangrenzende landen."