

Verende drukstukken • lange uitvoering

22070.0542



Productbeschrijving

Te gebruiken als uitwerper, aan/ en afdrukstift en dempingselement.

Materiaal

Stift

- Staal, gehard, zwart

Huls

- automatenstaal, gezwart

Veer

- Roestvast staal

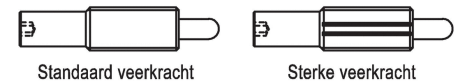
Montage

Verende drukstukken kunnen aangebracht en verwijderd worden door middel van de binnenzeskant en sleuf.

Gebruik speciaal montagegereedschap voor montage met de sleuf (pen zijde).

Kenmerken

Versterkte veerkracht: gemarkeerd met twee lijnen



Meer informatie

Opmerkingen

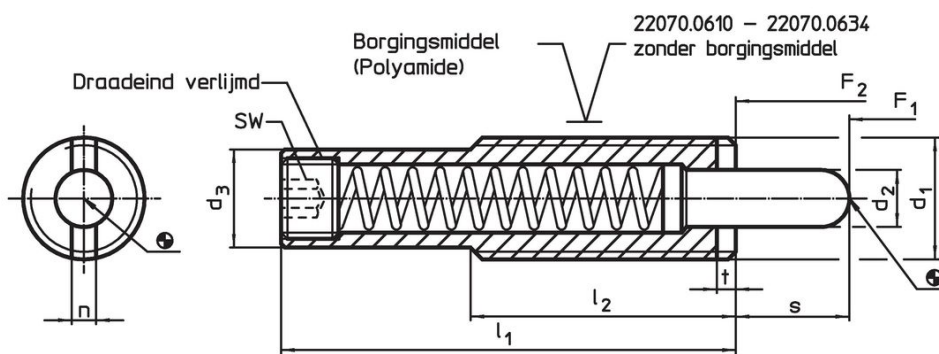
Speciale uitvoeringen op aanvraag.

Verende drukstukken worden speciaal getest op veerweg en veerkracht.

Verwijzingen

Schroefdraadborging: allround polyamide coating (details zie technische bijlage).

Tekening

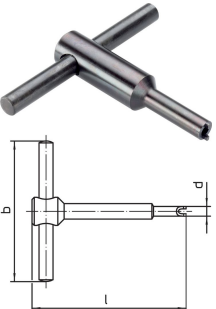


Bestelinformatie

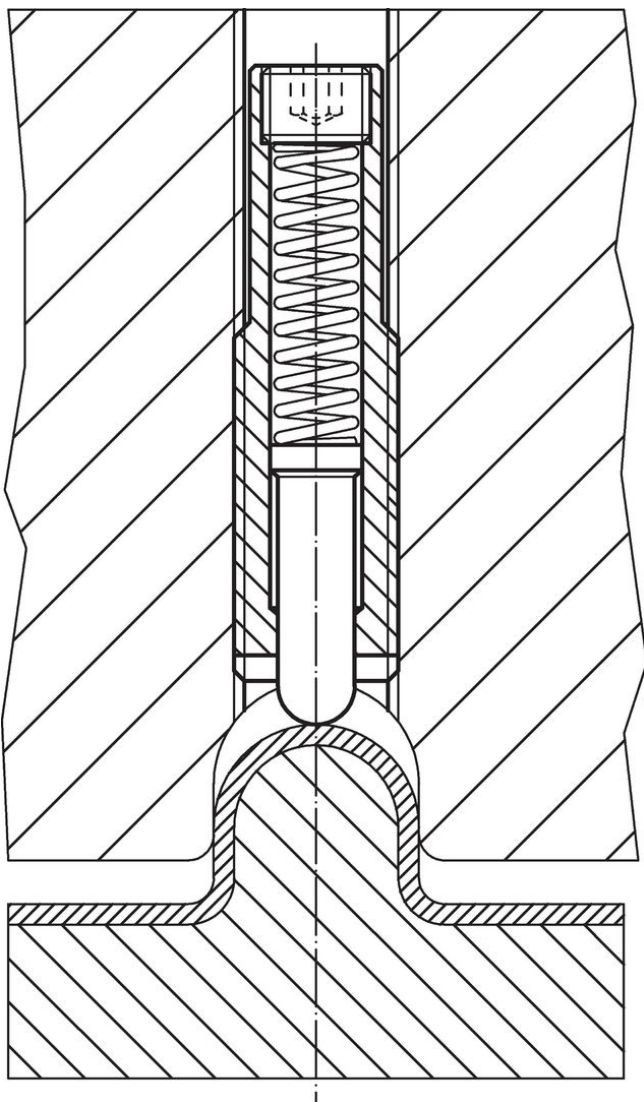
| Afmetingen | | | | | | | Slag s | SW | Veerkracht ¹⁾ | | Temperatuur | | Gewicht [g] | Artikelnr. |
|---|----------------|----------------|----------------|----------------|-----|---|-----------|------|--------------------------|---------------------|-------------|------|----------------|------------|
| d ₁ | l ₁ | d ₂ | d ₃ | l ₂ | n | t | | | F ₁ ~ | F ₂ ~ | min. | max. | | |
| [mm] | | | | | | | [mm] | [mm] | [N] | | [°C] | | | |
| lichaam van automatenstaal, versterkte veerkracht, met schroefdraadborging | | | | | | | | | | | | | | |
| M16 | 83 | 8 | 13,4 | 35 | 3,2 | 3 | 20 | 6 | 18 | 72 | -30 | 90 | 71 | 22070.0542 |

¹⁾ gemiddelde statistische waarde

accessoires

| | Afmetingen | | | | [g] | Artikelnr. |
|---|----------------|----|------|----|-----|------------|
| | d ₁ | b | d | l | | |
| [mm] | | | | | | |
| Montagereedschap voor het monteren via sleuf (pin zijde) | | | | | | |
|  | M16 | 80 | 13,4 | 95 | 110 | 22070.0834 |

Toepassingsvoorbeeld



Voldoet

Conform RoHS

Bevat lood - voldoet aan uitzonderingen 6a / 6b / 6c

Bevat SVHC stoffen >0,1% w/w

Bevat lood - SVHC-lijst per 27.06.2024.

Bevat propositie 65 stoffen



Lood kan kanker en reproductieve schade veroorzaken door blootstelling
<https://www.P65Warnings.ca.gov/>

Vrij van conflictmineralen

Dit product bevat geen stoffen die worden aangeduid als conflictmineralen" zoals tantaal, tin, goud of wolfram uit de Democratische Republiek Congo of aangrenzende landen."