

## Verende drukstukken • lange uitvoering

22070.0532



### Productbeschrijving

Te gebruiken als uitwerper, aan/ en afdrukstift en dempingselement.

#### Materiaal

##### Stift

- Staal, gehard, zwart

##### Huls

- automatenstaal, gezwart

##### Veer

- Roestvast staal

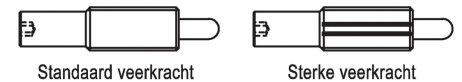
#### Montage

Verende drukstukken kunnen aangebracht en verwijderd worden door middel van de binnenzeskant en sleuf.

Gebruik speciaal montagegereedschap voor montage met de sleuf (pen zijde).

#### Kenmerken

Versterkte veerkracht: gemarkeerd met twee lijnen



#### Meer informatie

#### Opmerkingen

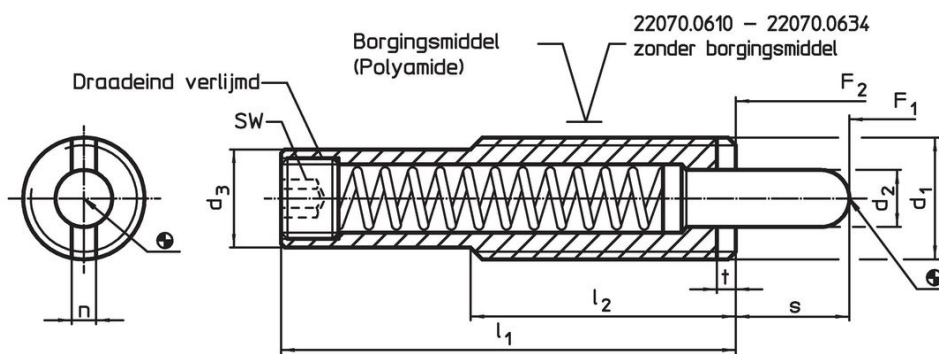
Speciale uitvoeringen op aanvraag.

Verende drukstukken worden speciaal getest op veerweg en veerkracht.

#### Verwijzingen

Schroefdraadborging: allround polyamide coating (details zie technische bijlage).

### Tekening

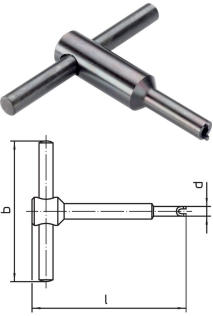


### Bestelinformatie

| Afmetingen  |                |                |                |                |     |   | Slag<br>s | SW   | Veerkracht <sup>1)</sup> |                     | Temperatuur |      | Gewicht<br>[g] | Artikelnr. |
|---|----------------|----------------|----------------|----------------|-----|---|-----------|------|--------------------------|---------------------|-------------|------|----------------|------------|
| d <sub>1</sub>  | l <sub>1</sub> | d <sub>2</sub> | d <sub>3</sub> | l <sub>2</sub> | n   | t |           |      | F <sub>1</sub><br>~      | F <sub>2</sub><br>~ | min.        | max. |                |            |
| [mm]  |                |                |                |                |     |   | [mm]      | [mm] | [N]                      |                     | [°C]        |      |                |            |
| <b>lichaam van automatenstaal, versterkte veerkracht, met schroefdraadborging</b> |                |                |                |                |     |   |           |      |                          |                     |             |      |                |            |
| M16   | 58             | 8              | 13,4           | 35             | 3,2 | 3 | 10        | 6    | 14                       | 84                  | -30         | 90   | 54             | 22070.0532 |

<sup>1)</sup> gemiddelde statistische waarde

accessoires

|   | Afmetingen     |    |      |    | [g] | Artikelnr. |
|---|----------------|----|------|----|-----|------------|
|   | d <sub>1</sub> | b  | d    | l  |     |            |
| [mm]  |                |    |      |    |     |            |
| <b>Montagereedschap voor het monteren via sleuf (pin zijde)</b>                   |                |    |      |    |     |            |
|  | M16            | 80 | 13,4 | 95 | 110 | 22070.0834 |

Toepassingsvoorbeeld



## Voldoet

### Conform RoHS

Bevat lood - voldoet aan uitzonderingen 6a / 6b / 6c

### Bevat SVHC stoffen >0,1% w/w

Bevat lood - SVHC-lijst per 27.06.2024.

### Bevat propositie 65 stoffen



Lood kan kanker en reproductieve schade veroorzaken door blootstelling  
<https://www.P65Warnings.ca.gov/>

### Vrij van conflictmineralen

Dit product bevat geen stoffen die worden aangeduid als "conflictmineralen" zoals tantaal, tin, goud of wolfram uit de Democratische Republiek Congo of aangrenzende landen."