

## Verende drukstukken • lange uitvoering

22070.0444



### Productbeschrijving

Te gebruiken als uitwerper, aan/ en afdruckstift en dempingselement.

#### Materiaal

##### Stift

- Staal, gehard, zwart

##### Huls

- automatenstaal, gezwart

##### Veer

- Roestvast staal

#### Montage

Verende drukstukken kunnen aangebracht en verwijderd worden door middel van de binnenzeskant en sleuf.

Gebruik speciaal montagegereedschap voor montage met de sleuf (pen zijde).

#### Kenmerken

Standaard veerbelasting: geen markering



Standaard veerkracht

Sterke veerkracht

#### Meer informatie

#### Opmerkingen

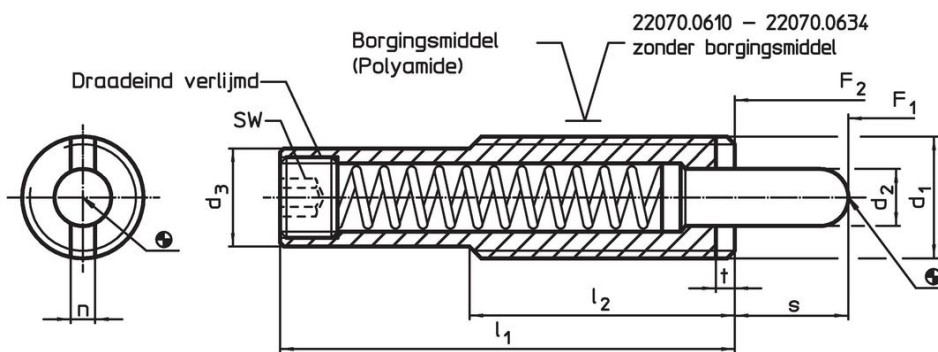
Speciale uitvoeringen op aanvraag.

Verende drukstukken worden speciaal getest op veerweg en veerkracht.

#### Verwijzingen

Schroefdraadborging: allround polyamide coating (details zie technische bijlage).

### Tekening

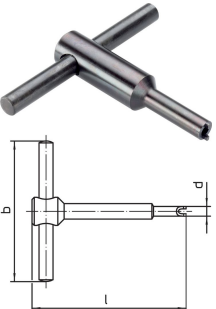


### Bestelinformatie

Afmetingen							Slag s	SW	Veerkracht <sup>1)</sup>		min.   max. [°C]	[g]	Artikelnr.	
d <sub>1</sub>	d <sub>2</sub>	d <sub>3</sub>	l <sub>1</sub>	l <sub>2</sub>	n	t			F <sub>1</sub> ~	F <sub>2</sub> ~				
[mm]							[mm]	[mm]	[N]					
lichaam van automatenstaal, standaard veerkracht, met schroefdraadborging														
M16	8	13,4	98	35	3,2	3	25	6	13	41	-30	90	81	22070.0444

<sup>1)</sup> gemiddelde statistische waarde

accessoires

	Afmetingen				[g]	Artikelnr.
	d <sub>1</sub>	b	d	l		
[mm]						
<b>Montagereedschap voor het monteren via sleuf (pin zijde)</b>						
	M16	80	13,4	95	110	22070.0834

Toepassingsvoorbeeld



## Voldoet

### Conform RoHS

Bevat lood - voldoet aan uitzonderingen 6a / 6b / 6c

### Bevat SVHC stoffen >0,1% w/w

Bevat lood - SVHC-lijst per 23.01.2024

### Bevat propositie 65 stoffen



Lood kan kanker en reproductieve schade veroorzaken door blootstelling  
<https://www.P65Warnings.ca.gov/>

### Vrij van conflictmineralen

Dit product bevat geen stoffen die worden aangeduid als "conflictmineralen" zoals tantaal, tin, goud of wolfram uit de Democratische Republiek Congo of aangrenzende landen."