

Verende drukstukken • lange uitvoering

22070.0436



Productbeschrijving

Te gebruiken als uitwerper, aan/ en afdrukstift en dempingselement.

Materiaal

Stift

- Staal, gehard, zwart

Huls

- automatenstaal, gezwart

Veer

- Roestvast staal

Montage

Verende drukstukken kunnen aangebracht en verwijderd worden door middel van de binnenzeskant en sleuf.

Gebruik speciaal montagegereedschap voor montage met de sleuf (pen zijde).

Kenmerken

Standaard veerbelasting: geen markering



Standaard veerkracht

Sterke veerkracht

Meer informatie

Opmerkingen

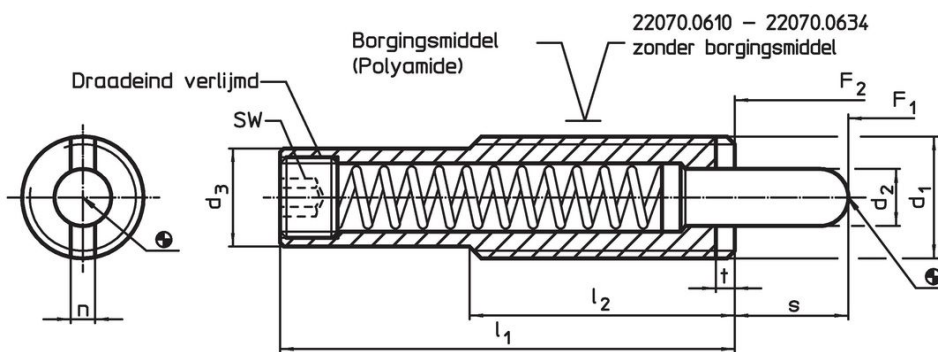
Speciale uitvoeringen op aanvraag.

Verende drukstukken worden speciaal getest op veerweg en veerkracht.

Verwijzingen

Schroefdraadborging: allround polyamide coating (details zie technische bijlage).

Tekening

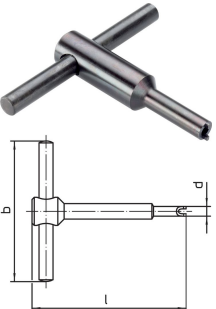


Bestelinformatie

Afmetingen							Slag s	SW	Veerkracht ¹⁾		min. max. [°C]	[g]	Artikelnr.	
d ₁	d ₂	d ₃	l ₁	l ₂	n	t			F ₁ ~	F ₂ ~				
[mm]							[mm]	[mm]	[N]					
lichaam van automatenstaal, standaard veerkracht, met schroefdraadborging														
M16	8	13,4	58	35	3,2	3	15	6	9	33	-30	90	54	22070.0436

¹⁾ gemiddelde statistische waarde

accessoires

	Afmetingen				[g]	Artikelnr.
	d ₁	b	d	l		
[mm]						
Montagereedschap voor het monteren via sleuf (pin zijde)						
	M16	80	13,4	95	110	22070.0834

Toepassingsvoorbeeld



Voldoet

Conform RoHS

Bevat lood - voldoet aan uitzonderingen 6a / 6b / 6c

Bevat SVHC stoffen >0,1% w/w

Bevat lood - SVHC-lijst per 23.01.2024

Bevat propositie 65 stoffen



Lood kan kanker en reproductieve schade veroorzaken door blootstelling
<https://www.P65Warnings.ca.gov/>

Vrij van conflictmineralen

Dit product bevat geen stoffen die worden aangeduid als conflictmineralen" zoals tantaal, tin, goud of wolfram uit de Democratische Republiek Congo of aangrenzende landen."