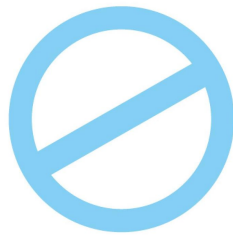


Verende drukstukken • lange uitvoering

22070.0350



No Photo available

Productbeschrijving

Te gebruiken als uitwerper, aan/ en afdrukstift en dempingselement.

Materiaal

Stift

- RVS 1.4305, genitreerd

Huls

- RVS 1.4305

Veer

- Roestvast staal

Montage

Verende drukstukken kunnen aangebracht en verwijderd worden door middel van de binnenzeskant en sleuf.

Gebruik speciaal montagegereedschap voor montage met de sleuf (pen zijde).

Kenmerken

Versterkte veerkracht: gemarkeerd met twee lijnen



Meer informatie

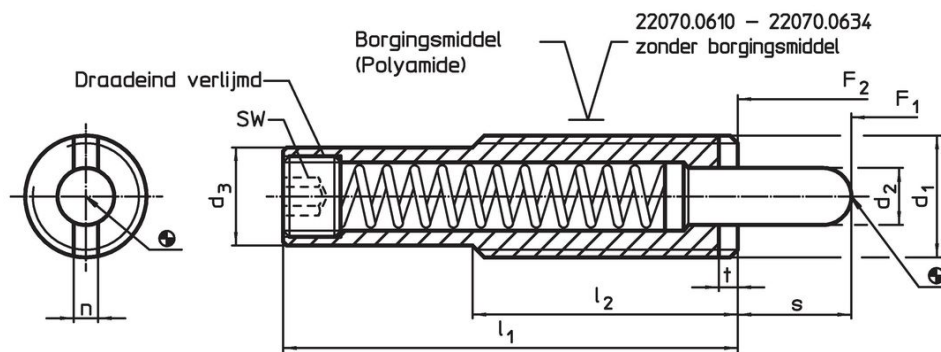
Opmerkingen

Speciale uitvoeringen op aanvraag.
Verende drukstukken worden speciaal getest op veerweg en veerkracht.

Verwijzingen

Schroefdraadborging: allround polyamide coating (details zie technische bijlage).

Tekening



Bestelinformatie

Afmetingen							Slag s	SW	Veerkracht ¹⁾		Temperatuur		Gewicht [g]	Artikelnr.
d ₁	l ₁	d ₂	d ₃	l ₂	n	t			F ₁ ~	F ₂ ~	min.	max.		
[mm]							[mm]	[mm]	[N]		[°C]			
roestvast staal, zware veerbelasting, met schroefdraadborging														
M16	98	8	13,4	35	3,2	3	30	6	20	80	-30	90	83	22070.0350

¹⁾ gemiddelde statistische waarde

Toepassingsvoorbeeld



Voldoet

Conform RoHS

Voldoet aan Richtlijn 2011/65/EU en richtlijn 2015/863

Bevat geen SVHC stoffen

Bevat geen SVHC-stoffen met meer dan 0,1% w/w - SVHC-lijst per 27.06.2024.

Bevat geen propositie 65 stoffen

Geen propositie 65 stoffen inbegrepen

<https://www.P65Warnings.ca.gov/>

Vrij van conflictmineralen

Dit product bevat geen stoffen die worden aangeduid als "conflictmineralen" zoals tantaal, tin, goud of wolfram uit de Democratische Republiek Congo of aangrenzende landen."