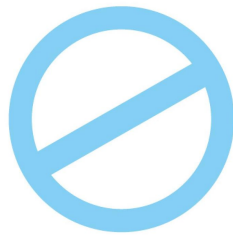


## Verende drukstukken • lange uitvoering

22070.0330



No Photo  
available

### Productbeschrijving

Te gebruiken als uitwerper, aan/ en afdrukstift en dempingselement.

#### Materiaal

##### Stift

- RVS 1.4305, genitreerd

##### Huls

- RVS 1.4305

##### Veer

- Roestvast staal

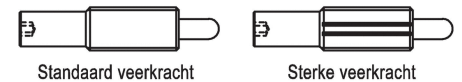
#### Montage

Verende drukstukken kunnen aangebracht en verwijderd worden door middel van de binnenzeskant en sleuf.

Gebruik speciaal montagegereedschap voor montage met de sleuf (pen zijde).

#### Kenmerken

Versterkte veerkracht: gemarkeerd met twee lijnen



#### Meer informatie

#### Opmerkingen

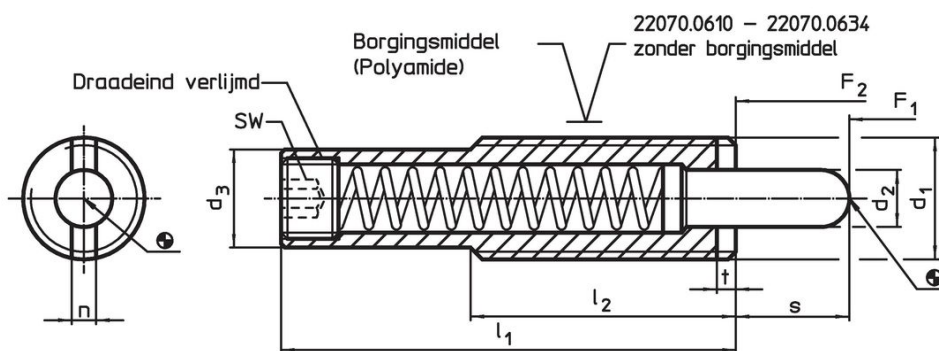
Speciale uitvoeringen op aanvraag.

Verende drukstukken worden speciaal getest op veerweg en veerkracht.

#### Verwijzingen

Schroefdraadborging: allround polyamide coating (details zie technische bijlage).

### Tekening



### Bestelinformatie

Afmetingen							Slag s	SW	Veerkracht <sup>1)</sup>		Temperatuur		Gewicht [g]	Artikelnr.
d <sub>1</sub>	l <sub>1</sub>	d <sub>2</sub>	d <sub>3</sub>	l <sub>2</sub>	n	t			F <sub>1</sub> ~	F <sub>2</sub> ~	min.	max.		
[mm]							[mm]	[mm]	[N]		[°C]			
<b>roestvast staal, zware veerbelasting, met schroefdraadborging</b>														
M16	48	8	13,4	35	3,2	3	10	6	10	43	-30	90	47	22070.0330

<sup>1)</sup> gemiddelde statistische waarde

## Toepassingsvoorbeeld



## Voldoet

### Conform RoHS

Voldoet aan Richtlijn 2011/65/EU en richtlijn 2015/863

### Bevat geen SVHC stoffen

Bevat geen SVHC-stoffen met meer dan 0,1% w/w - SVHC-lijst per 27.06.2024.

### Bevat geen propositie 65 stoffen

Geen propositie 65 stoffen inbegrepen

<https://www.P65Warnings.ca.gov/>

### Vrij van conflictmineralen

Dit product bevat geen stoffen die worden aangeduid als "conflictmineralen" zoals tantaal, tin, goud of wolfram uit de Democratische Republiek Congo of aangrenzende landen."