

Verende drukstukken • lange uitvoering

22070.0280



Productbeschrijving

Te gebruiken als uitwerper, aan/ en afdrukstift en dempingselement.

Materiaal

Stift

- RVS 1.4305, genitreerd

Huls

- RVS 1.4305

Veer

- Roestvast staal

Montage

Verende drukstukken kunnen aangebracht en verwijderd worden door middel van de binnenzeskant en sleuf.

Gebruik speciaal montagegereedschap voor montage met de sleuf (pen zijde).

Kenmerken

Standaard veerbelasting: geen markering



Standaard veerkracht

Sterke veerkracht

Meer informatie

Opmerkingen

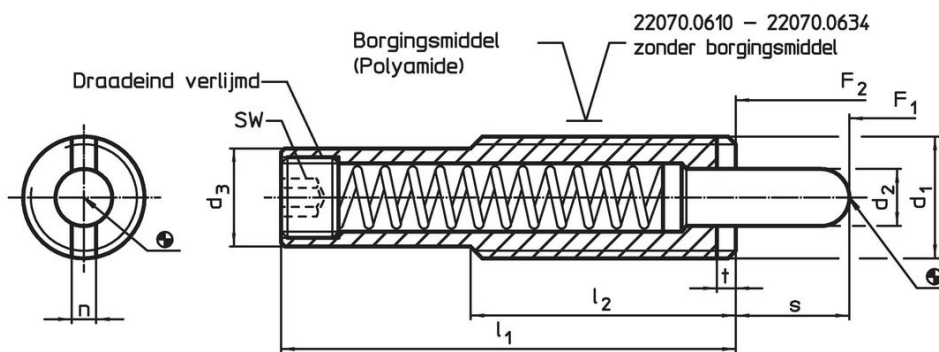
Speciale uitvoeringen op aanvraag.

Verende drukstukken worden speciaal getest op veerweg en veerkracht.

Verwijzingen

Schroefdraadborging: allround polyamide coating (details zie technische bijlage).

Tekening



Bestelinformatie

Afmetingen							Slag s	SW	Veerkracht ¹⁾		Temperatuur		Gewicht [g]	Artikelnr.
d ₁	d ₂	d ₃	l ₁	l ₂	n	t			F ₁	F ₂	min.	max.		
[mm]							[mm]	[mm]	[N]	[°C]				
roestvast staal, standaard veerkracht, met schroefdraadborging														
M24	10	19,6	60	45	3,7	3	15	8	14	87	-30	90	134	22070.0280

¹⁾ gemiddelde statistische waarde

Toepassingsvoorbeeld



Voldoet

Conform RoHS

Voldoet aan Richtlijn 2011/65/EU en richtlijn 2015/863

Bevat geen SVHC stoffen

Bevat geen SVHC-stoffen met meer dan 0,1% w/w - SVHC-lijst per 23.01.2024.

Bevat geen propositie 65 stoffen

Geen propositie 65 stoffen inbegrepen

<https://www.P65Warnings.ca.gov/>

Vrij van conflictmineralen

Dit product bevat geen stoffen die worden aangeduid als "conflictmineralen" zoals tantaal, tin, goud of wolfram uit de Democratische Republiek Congo of aangrenzende landen."