

## Verende drukstukken • met stift en binnenzeskant

22060.0524



### Productbeschrijving

Drukstukken zijn te gebruiken als vergrendelingspen en aan- en afdrukstift.

#### Materiaal

##### Stift

- RVS 1.4305, genitreerd

##### Huls

- RVS 1.4305

##### Veer

- Roestvast staal

#### Montage

Verende drukstukken kunnen aangebracht en verwijderd worden door middel van de binnenzeskant en sleuf.

Gebruik speciaal montagegereedschap voor montage met de sleuf (pen zijde).

#### Kenmerken

Versterkte veerbelasting: gemarkeerd met twee lijnen



Standaard veerkracht



Sterke veerkracht

#### Meer informatie

#### Opmerkingen

Speciale uitvoeringen op aanvraag.

Verende drukstukken worden speciaal getest op veerweg en veerkracht.

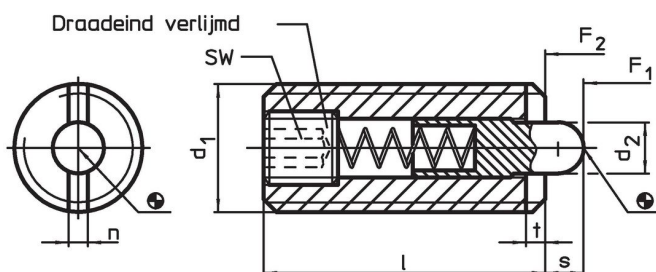
#### Verwijzingen

Schroefdraadborging op aanvraag, zie bijlage - Technische gegevens -

#### Overige producten

- Verende drukstukken, met stift en binnenzeskant en afdichting
- Opnamebussen, voor verende drukstukken

### Tekening

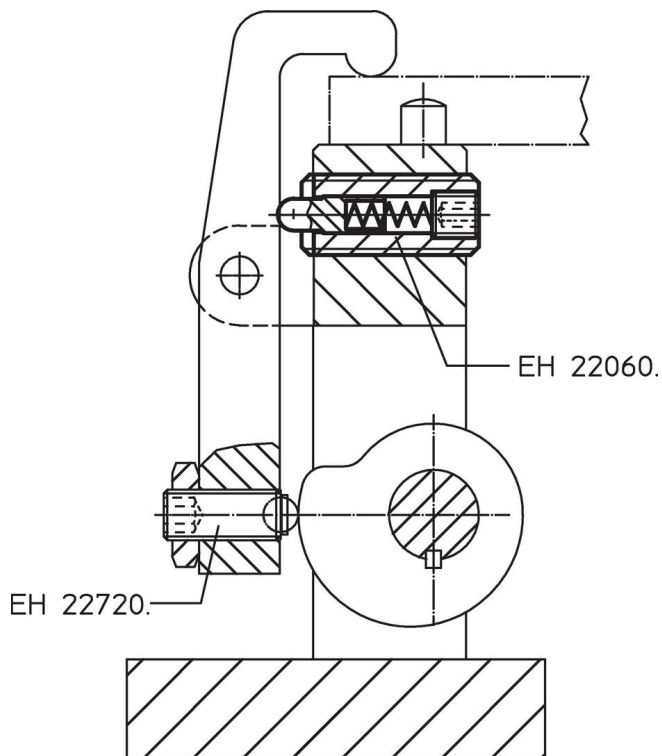


### Bestelinformatie

Afmetingen					SW	Slag s	Veerkracht <sup>1)</sup>		max. [°C]	[g]	Artikelnr.
$d_1$	$d_2$	l	n	t			$F_1$ ~	$F_2$ ~			
<b>RVS, versterkte veerkracht</b>											
M24	12	52	3,7	3	8	10	94	250	250	167	22060.0524

<sup>1)</sup> gemiddelde statistische waarde

## Toepassingsvoorbeeld



## Voldoet

### Conform RoHS

Voldoet aan Richtlijn 2011/65/EU en richtlijn 2015/863

### Bevat geen SVHC stoffen

Bevat geen SVHC-stoffen met meer dan 0,1% w/w - SVHC-lijst per 27.06.2024.

### Bevat geen propositie 65 stoffen

Geen propositie 65 stoffen inbegrepen  
<https://www.P65Warnings.ca.gov/>

### Vrij van conflictmineralen

Dit product bevat geen stoffen die worden aangeduid als "conflictmineralen" zoals tantaal, tin, goud of wolfram uit de Democratische Republiek Congo of aangrenzende landen."