

Verende drukstukken • met stift en binnenzeskant  
22060.0512



**Productbeschrijving**

Drukstukken zijn te gebruiken als vergrendelingspen en aan- en afdrukstift.

**Materiaal**

**Stift**

- RVS 1.4305, genitreerd

**Huls**

- RVS 1.4305

**Veer**

- Roestvast staal

**Montage**

Verende drukstukken kunnen aangebracht en verwijderd worden door middel van de binnenzeskant en sleuf.

Gebruik speciaal montagegereedschap voor montage met de sleuf (pen zijde).

**Kenmerken**

Versterkte veerbelasting: gemarkeerd met twee lijnen



Standaard veerkracht



Sterke veerkracht

**Meer informatie**

**Opmerkingen**

Speciale uitvoeringen op aanvraag.

Verende drukstukken worden speciaal getest op veerweg en veerkracht.

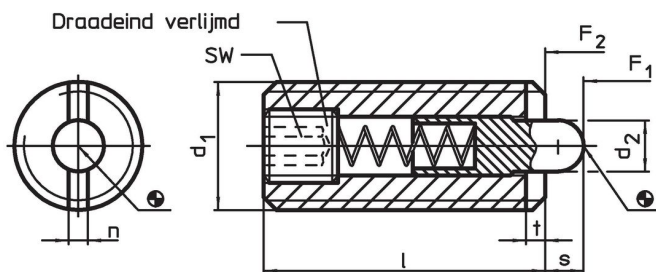
**Verwijzingen**

Schroefdraadborging op aanvraag, zie bijlage - Technische gegevens -

**Overige producten**

- Verende drukstukken, met stift en binnenzeskant en afdichting
- Opnamebussen, voor verende drukstukken

**Tekening**

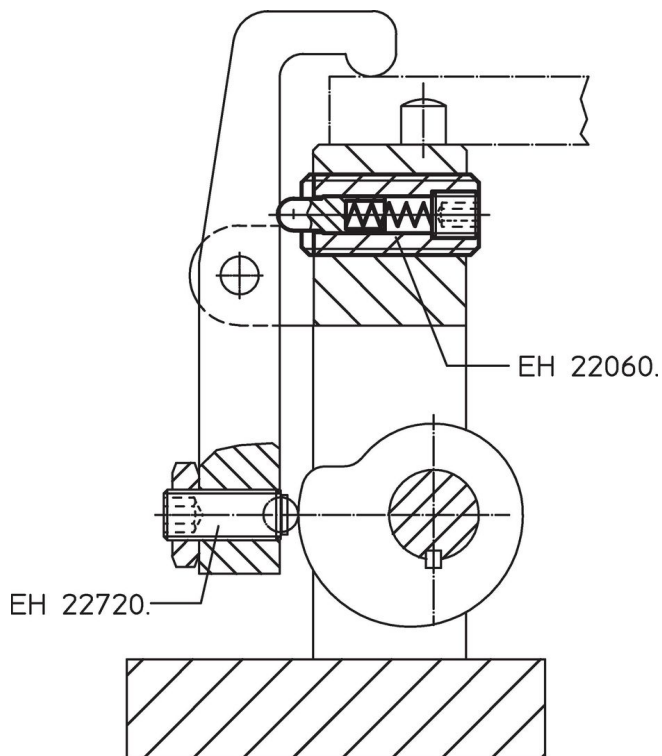


**Bestelinformatie**

Afmetingen					SW	Slag s	Veerkracht <sup>1)</sup>		max. [°C]	[g]	Artikelnr.
d <sub>1</sub>	d <sub>2</sub>	l	n	t			F <sub>1</sub> ~	F <sub>2</sub> ~			
[mm]					[mm]	[mm]	[N]				
<b>RVS, versterkte veerkracht</b>											
M12	6	28	2,7	2	4	4	51	122	250	22	22060.0512

<sup>1)</sup> gemiddelde statistische waarde

## Toepassingsvoorbeeld



## Voldoet

### Conform RoHS

Voldoet aan Richtlijn 2011/65/EU en richtlijn 2015/863

### Bevat geen SVHC stoffen

Bevat geen SVHC-stoffen met meer dan 0,1% w/w - SVHC-lijst per 23.01.2024.

### Bevat geen propositie 65 stoffen

Geen propositie 65 stoffen inbegrepen  
<https://www.P65Warnings.ca.gov/>

### Vrij van conflictmineralen

Dit product bevat geen stoffen die worden aangeduid als "conflictmineralen" zoals tantaal, tin, goud of wolfram uit de Democratische Republiek Congo of aangrenzende landen."