

Verende drukstukken • met stift en binnenzeskant

22060.0510



Productbeschrijving

Drukstukken zijn te gebruiken als vergrendelingspen en aan- en afdrukstift.

Materiaal

Stift

- RVS 1.4305, genitreerd

Huls

- RVS 1.4305

Veer

- Roestvast staal

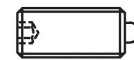
Montage

Verende drukstukken kunnen aangebracht en verwijderd worden door middel van de binnenzeskant en sleuf.

Gebruik speciaal montagegereedschap voor montage met de sleuf (pen zijde).

Kenmerken

Versterkte veerbelasting: gemarkeerd met twee lijnen



Standaard veerkracht



Sterke veerkracht

Meer informatie

Opmerkingen

Speciale uitvoeringen op aanvraag.

Verende drukstukken worden speciaal getest op veerweg en veerkracht.

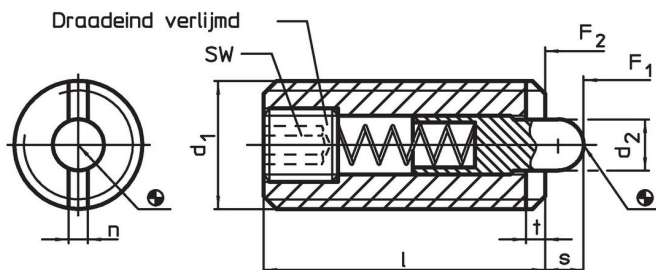
Verwijzingen

Schroefdraadborging op aanvraag, zie bijlage - Technische gegevens -

Overige producten

- Verende drukstukken, met stift en binnenzeskant en afdichting

Tekening

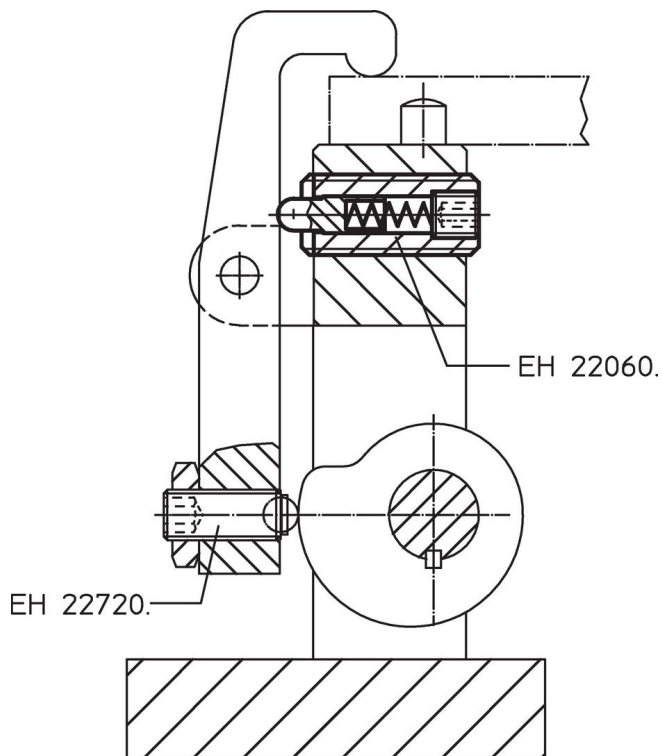


Bestelinformatie

Afmetingen					SW	Slag s	Veerkracht ¹⁾		max. [°C]	[g]	Artikelnr.
d ₁	d ₂	l	n	t			F ₁ ~	F ₂ ~			
[mm]					[mm]	[mm]	[N]				
RVS, versterkte veerkracht											
M10	4	22	1,5	1,4	3	3	26	70	250	12	22060.0510

¹⁾ gemiddelde statistische waarde

Toepassingsvoorbeeld



Voldoet

Conform RoHS

Voldoet aan Richtlijn 2011/65/EU en richtlijn 2015/863

Bevat geen SVHC stoffen

Bevat geen SVHC-stoffen met meer dan 0,1% w/w - SVHC-lijst per 23.01.2024.

Bevat geen propositie 65 stoffen

Geen propositie 65 stoffen inbegrepen
<https://www.P65Warnings.ca.gov/>

Vrij van conflictmineralen

Dit product bevat geen stoffen die worden aangeduid als "conflictmineralen" zoals tantaal, tin, goud of wolfram uit de Democratische Republiek Congo of aangrenzende landen."