

## Verende drukstukken • met stift en binnenzeskant en afdichting

22060.0450



### Productbeschrijving

Drukstukken zijn te gebruiken als vergrendelingspen en aan- en afdrukstift. Door de afdichting wordt het binnendringen van vloeistof in het drukstuk vermeden.

#### Materiaal

##### Stift

- RVS 1.4305

##### Afdichting

- NBR

##### Huls

- RVS 1.4305

##### Veer

- Roestvast staal

#### Montage

Verende drukstukken kunnen aangebracht en verwijderd worden door middel van de binnenzeskant en sleuf. Gebruik speciaal montagegereedschap voor montage met de sleuf (pen zijde).

#### Kenmerken

Standaard veerbelasting: geen markering



Standaard veerkracht



Sterke veerkracht

#### Meer informatie

#### Opmerkingen

Speciale uitvoeringen op aanvraag. Verende drukstukken worden speciaal getest op veerweg en veerkracht.

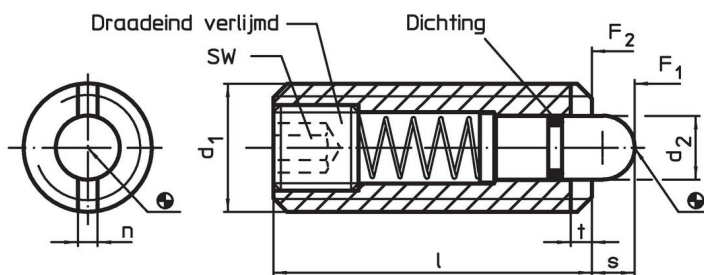
#### Verwijzingen

Afwijking bij afmetig l, d veerkracht en temperatuurbestendigheid tegenover uitvoering EH 22060. `zonder afdichting`. Schroefdraadborging op aanvraag, zie bijlage - Technische gegevens -

#### Overige producten

- Verende drukstukken, met stift en binnenzeskant
- Opnamebussen, voor verende drukstukken

### Tekening

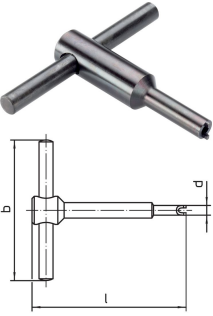


### Bestelinformatie

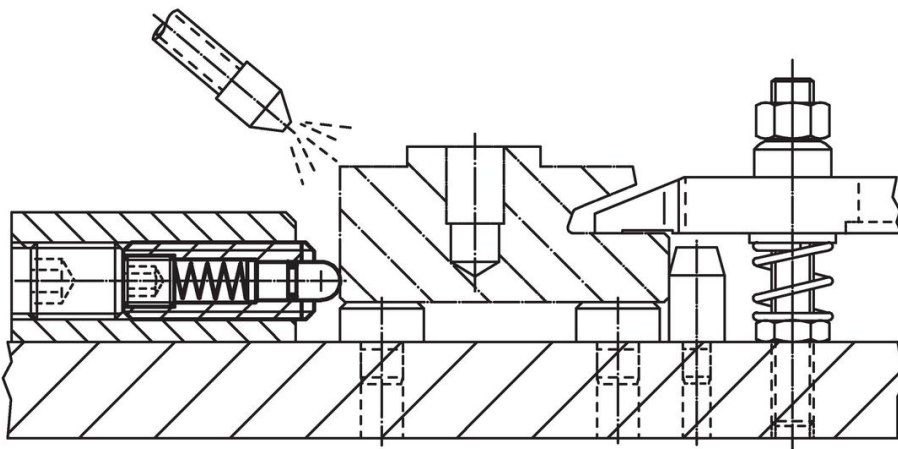
Afmetingen					SW	Slag s	Veerkracht <sup>1)</sup>		Temperatuur		Gewicht [g]	Artikelnr.
d <sub>1</sub>	d <sub>2</sub>	l	n	t			F <sub>1</sub> ~	F <sub>2</sub> ~	min.	max.		
[mm]					[mm]	[mm]	[N]		[°C]			
RVS, standaard veerkracht												
M10	4	28	1,5	1,4	3	3,5	15	30	-30	80	12	22060.0450

<sup>1)</sup> gemiddelde statistische waarde

accessoires

	Afmetingen				[g]	Artikelnr.
	d <sub>1</sub>	b	d	l		
[mm]						
<b>Montagereedschap voor het monteren via sleuf (pin zijde)</b>						
	M10	80	8,00	80	66	22060.0910

Toepassingsvoorbeeld



Voldoet

**Conform RoHS**

Voldoet aan Richtlijn 2011/65/EU en richtlijn 2015/863

**Bevat geen SVHC stoffen**

Bevat geen SVHC-stoffen met meer dan 0,1% w/w - SVHC-lijst per 23.01.2024.

**Bevat geen propositie 65 stoffen**

Geen propositie 65 stoffen inbegrepen  
<https://www.P65Warnings.ca.gov/>

**Vrij van conflictmineralen**

Dit product bevat geen stoffen die worden aangeduid als "conflictmineralen" zoals tantaal, tin, goud of wolfram uit de Democratische Republiek Congo of aangrenzende landen."