

## Verende drukstukken • met stift en binnenzeskant en afdichting

22060.0052



### Productbeschrijving

Drukstukken zijn te gebruiken als vergrendelingspen en aan- en afdrufstift. Door de afdichting wordt het binnendringen van vloeistof in het drukstuk vermeden.

#### Materiaal

##### Stift

- automatenstaal, gehard, gezwart

##### Afdichting

- NBR

##### Huls

- automatenstaal, gezwart

##### Veer

- Roestvast staal

#### Montage

Verende drukstukken kunnen aangebracht en verwijderd worden door middel van de binnenzeskant en sleuf. Gebruik speciaal montagegereedschap voor montage met de sleuf (pen zijde).

#### Kenmerken

Standaard veerbelasting: geen markering



Standaard veerkracht



Sterke veerkracht

#### Meer informatie

#### Opmerkingen

Speciale uitvoeringen op aanvraag. Verende drukstukken worden speciaal getest op veerweg en veerkracht.

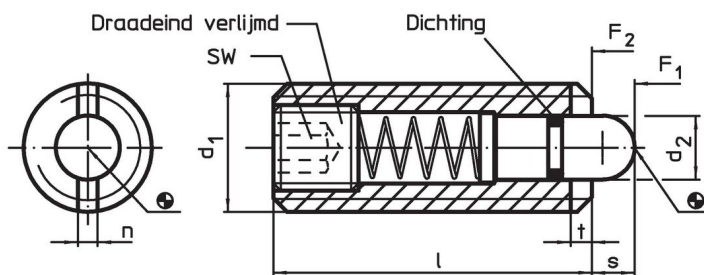
#### Verwijzingen

Afwijking bij afmetig l, d veerkracht en temperatuurbestendigheid tegenover uitvoering EH 22060. `zonder afdichting`. Schroefdraadborging op aanvraag, zie bijlage - Technische gegevens -

#### Overige producten

- Verende drukstukken, met stift en binnenzeskant
- Opnamebussen, voor verende drukstukken

### Tekening

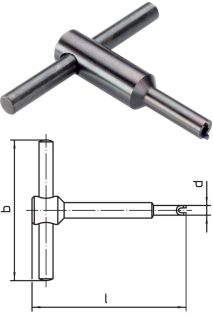


### Bestelinformatie

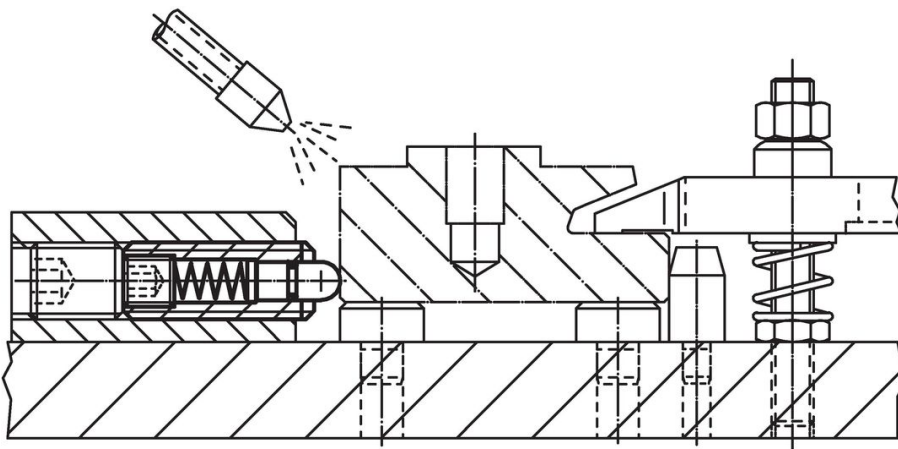
Afmetingen					SW	Slag s	Veerkracht <sup>1)</sup>		min.	max.	[g]	Artikelnr.
d <sub>1</sub>	d <sub>2</sub>	l	n	t			F <sub>1</sub>	F <sub>2</sub>				
[mm]					[mm]	[mm]	[N]	[N]	[°C]			
automatenstaal, standaard veerkracht												
M12	6	35	2,7	2	4	4	24	50	-30	80	20	22060.0052

<sup>1)</sup> gemiddelde statistische waarde

accessoires

	Afmetingen				[g]	Artikelnr.
	d <sub>1</sub>	b	d	l		
[mm]						
<b>Montagereedschap voor het monteren via sleuf (pin zijde)</b>						
	M12	80	9,80	80	72	22060.0912

Toepassingsvoorbeeld



Voldoet

Conform RoHS

Bevat lood - voldoet aan uitzonderingen 6a / 6b / 6c

Bevat SVHC stoffen >0,1% w/w

Bevat lood - SVHC-lijst per 23.01.2024

Bevat propositie 65 stoffen



Lood kan kanker en reproductieve schade veroorzaken door blootstelling  
<https://www.P65Warnings.ca.gov/>

Vrij van conflictmineralen

Dit product bevat geen stoffen die worden aangeduid als "conflictmineralen" zoals tantaal, tin, goud of wolfram uit de Democratische Republiek Congo of aangrenzende landen."