

## Verende drukstukken • met stift en binnenzeskant en afdichting

22060.0048



### Productbeschrijving

Drukstukken zijn te gebruiken als vergrendelingspen en aan- en afdrufstift.  
Door de afdichting wordt het binnendringen van vloeistof in het drukstuk vermeden.

#### Materiaal

##### Stift

- automatenstaal, gehard, gezwart

##### Afdichting

- NBR

##### Huls

- automatenstaal, gezwart

##### Veer

- Roestvast staal

#### Montage

Verende drukstukken kunnen aangebracht en verwijderd worden door middel van de binnenzeskant en sleuf.  
Gebruik speciaal montagegereedschap voor montage met de sleuf (pen zijde).

#### Kenmerken

Standaard veerbelasting: geen markering



Standaard veerkracht



Sterke veerkracht

#### Meer informatie

#### Opmerkingen

Speciale uitvoeringen op aanvraag.  
Verende drukstukken worden speciaal getest op veerweg en veerkracht.

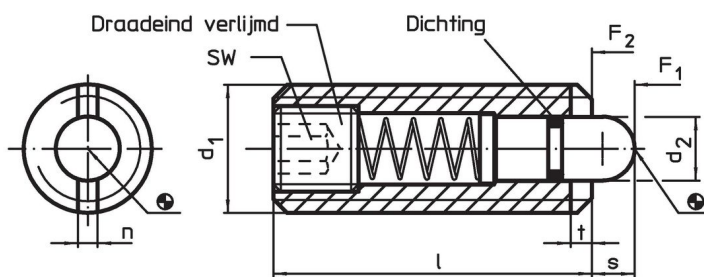
#### Verwijzingen

Afwijking bij afmeting l, d veerkracht en temperatuurbestendigheid tegenover uitvoering EH 22060. `zonder afdichting`.  
Schroefdraadborging op aanvraag, zie bijlage - Technische gegevens -

#### Overige producten

- Verende drukstukken, met stift en binnenzeskant

### Tekening

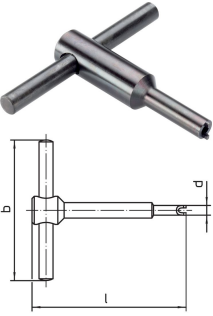


### Bestelinformatie

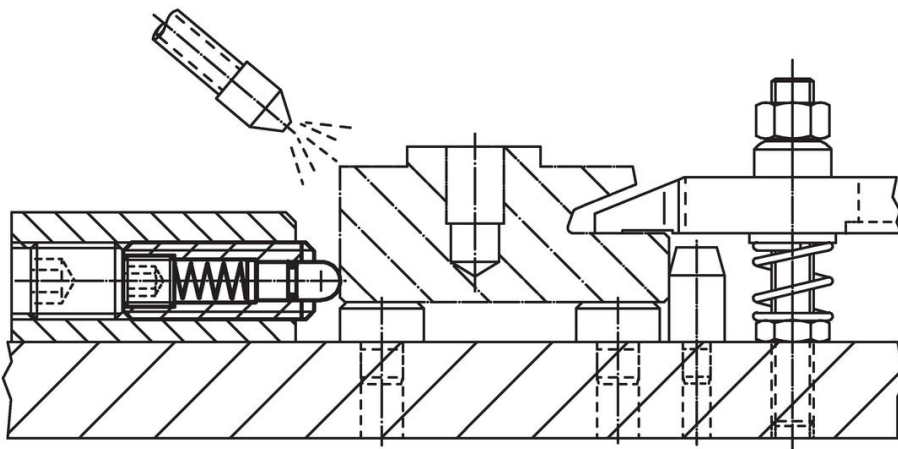
| Afmetingen                           |                |    |     |     | SW   | Slag<br>s | Veerkracht <sup>1)</sup> |                | min.   max. | [g] | Artikelnr. |            |
|--------------------------------------|----------------|----|-----|-----|------|-----------|--------------------------|----------------|-------------|-----|------------|------------|
| d <sub>1</sub>                       | d <sub>2</sub> | l  | n   | t   |      |           | F <sub>1</sub>           | F <sub>2</sub> |             |     |            | [°C]       |
| [mm]                                 |                |    |     |     | [mm] | [mm]      | [N]                      | [N]            | [°C]        | [g] |            |            |
| automatenstaal, standaard veerkracht |                |    |     |     |      |           |                          |                |             |     |            |            |
| M8                                   | 3,8            | 26 | 1,5 | 1,4 | 2,5  | 3         | 9                        | 24             | -30         | 80  | 6,7        | 22060.0048 |

<sup>1)</sup> gemiddelde statistische waarde

accessoires

|   | Afmetingen     |    |      |    | [g] | Artikelnr. |
|---|----------------|----|------|----|-----|------------|
|   | d <sub>1</sub> | b  | d    | l  |     |            |
| [mm]  |                |    |      |    |     |            |
| <b>Montagereedschap voor het monteren via sleuf (pin zijde)</b>                   |                |    |      |    |     |            |
|  | M 8            | 60 | 6,45 | 70 | 39  | 22060.0908 |

Toepassingsvoorbeeld



Voldoet

Conform RoHS

Bevat lood - voldoet aan uitzonderingen 6a / 6b / 6c

Bevat SVHC stoffen >0,1% w/w

Bevat lood - SVHC-lijst per 23.01.2024

Bevat propositie 65 stoffen



Lood kan kanker en reproductieve schade veroorzaken door blootstelling  
<https://www.P65Warnings.ca.gov/>

Vrij van conflictmineralen

Dit product bevat geen stoffen die worden aangeduid als conflictmineralen" zoals tantaal, tin, goud of wolfrام uit de Democratische Republiek Congo of aangrenzende landen."