

## Verende drukstukken • met beweegbare keramische kogel en gleuf, roestvast staal A4 22051.0710



### Productbeschrijving

Drukstukken zijn te gebruiken als vergrendelingspen en aan- en afdrukstift. De loop van de kogel minimaliseert de slijtage van het tegenstuk, dit resulteert ook in een positief vergrendelingsgedrag, afhankelijk van het tegenstuk.

Een ander voordeel van de beweegbare keramische kogel is de elektrische isolatie.

Kenmerken van de keramische bal:

- Zeer slagvast
- krasbestendig
- Anti magnetisch
- Elektrisch isolerend

De RVS A4 uitvoering zorgt voor maximale corrosiebestendigheid.

### Materiaal

#### Huls

- RVS A4

#### Lager

- kunststof

#### Kogel

- Keramisch

#### Veer

- Roestvast staal

### Kenmerken

Versterkte veerbelasting: gemarkeerd met twee lijnen



Standaard veerkracht



Sterke veerkracht

### Meer informatie

### Opmerkingen

Speciale uitvoeringen op aanvraag.  
Verende drukstukken worden speciaal getest op veerweg en veerkracht.

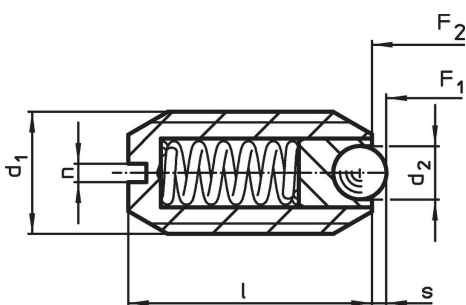
### Verwijzingen

Schroefdraadborging op aanvraag, zie bijlage - Technische gegevens -  
Berekening van de vergrendelingsweerstand, zie bijlage - Technische Gegevens -

### Overige producten

- Verende drukstukken, met keramische kogel en sleuf, RVS A4
- Locators, with bore hole, for spring plungers
- Locators, smooth, for spring plungers
- Opnamebussen, voor verende drukstukken

### Tekening



### Bestelinformatie

| Afmetingen               |                |    |     | Slag<br>s<br>[mm] | Veerkracht <sup>1)</sup> |                | Temperatuur |      | Gewicht<br>[g] | Artikelnr. |
|--------------------------|----------------|----|-----|-------------------|--------------------------|----------------|-------------|------|----------------|------------|
| d <sub>1</sub>           | d <sub>2</sub> | l  | n   |                   | F <sub>1</sub>           | F <sub>2</sub> | min.        | max. |                |            |
| [mm]                     |                |    |     |                   | [N]                      |                | [°C]        |      |                |            |
| <b>heavy spring load</b> |                |    |     |                   |                          |                |             |      |                |            |
| M10                      | 4,5            | 19 | 1,5 | 1,4               | 28,1                     | 54,3           | -30         | 90   | 5,8            | 22051.0710 |

<sup>1)</sup> gemiddelde statistische waarde

## Toepassingsvoorbeeld



## Voldoet

### Conform RoHS

Voldoet aan Richtlijn 2011/65/EU en richtlijn 2015/863

### Bevat geen SVHC stoffen

Bevat geen SVHC-stoffen met meer dan 0,1% w/w - SVHC-lijst per 23.01.2024.

### Bevat geen propositie 65 stoffen

Geen propositie 65 stoffen inbegrepen  
<https://www.P65Warnings.ca.gov/>

### Vrij van conflictmineralen

Dit product bevat geen stoffen die worden aangeduid als "conflictmineralen" zoals tantaal, tin, goud of wolfram uit de Democratische Republiek Congo of aangrenzende landen."