

Verende drukstukken • met beweegbare kogel en gleuf

22051.0610



Productbeschrijving

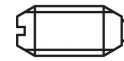
Drukstukken zijn te gebruiken als vergrendelingspen en aan- en afdrukstift. De vrijloop van de kogel zorgt voor minimale slijtage op het tegendeel hetgeen ook resulteert in een positieve borgingkarakter afhankelijk van het tegendeel. Een ander voordeel van de kunststof kogels is de isolerende werking.

Materiaal

- Huls**
 - RVS 1.4305
- Lager**
 - kunststof
- Kogel**
 - RVS, gehard
- Veer**
 - Roestvast staal

Kenmerken

Versterkte veerbelasting: gemarkeerd met twee lijnen



Standaard veerkracht



Sterke veerkracht

Meer informatie

Opmerkingen

Speciale uitvoeringen op aanvraag.
Verende drukstukken worden speciaal getest op veerweg en veerkracht.

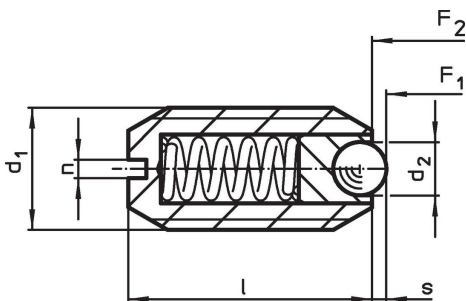
Verwijzingen

Schroefdraadborging op aanvraag, zie bijlage - Technische gegevens -
Berekening van de vergrendelingsweerstand, zie bijlage - Technische Gegevens -

Overige producten

- Locators, with bore hole, for spring plungers
- Locators, smooth, for spring plungers
- Opnamebussen, voor verende drukstukken

Tekening



Bestelinformatie

Afmetingen				Slag s [mm]	Veerkracht ¹⁾		Temperatuur		Gewicht [g]	Artikelnr.
d ₁	d ₂	l	n		F ₁ ~	F ₂ ~	min.	max.		
[mm]					[N]		[°C]			
RVS, versterkte veerkracht										
M10	4,5	19	1,5	1,4	28	54,3	-30	90	6	22051.0610

¹⁾ gemiddelde statistische waarde

Toepassingsvoorbeeld



Voldoet

Conform RoHS

Voldoet aan Richtlijn 2011/65/EU en richtlijn 2015/863

Bevat geen SVHC stoffen

Bevat geen SVHC-stoffen met meer dan 0,1% w/w - SVHC-lijst per 23.01.2024.

Bevat geen propositie 65 stoffen

Geen propositie 65 stoffen inbegrepen
<https://www.P65Warnings.ca.gov/>

Vrij van conflictmineralen

Dit product bevat geen stoffen die worden aangeduid als "conflictmineralen" zoals tantaal, tin, goud of wolfram uit de Democratische Republiek Congo of aangrenzende landen."