

Verende drukstukken • met beweegbare kogel en gleuf

22051.0005



Productbeschrijving

Drukstukken zijn te gebruiken als vergrendelingspen en aan- en afdrukstift. De vrijloop van de kogel zorgt voor minimale slijtage op het tegendeel hetgeen ook resulteert in een positieve borgingkarakter afhankelijk van het tegendeel. Een ander voordeel van de kunststof kogels is de isolerende werking.

Materiaal

Huls

- automatenstaal, gezwart

Lager

- kunststof

Kogel

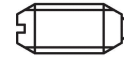
- kogellagerstaal, gehard

Veer

- Roestvast staal

Kenmerken

Standaard veerbelasting: geen markering



Standaard veerkracht



Sterke veerkracht

Meer informatie

Opmerkingen

Speciale uitvoeringen op aanvraag. Verende drukstukken worden speciaal getest op veerweg en veerkracht.

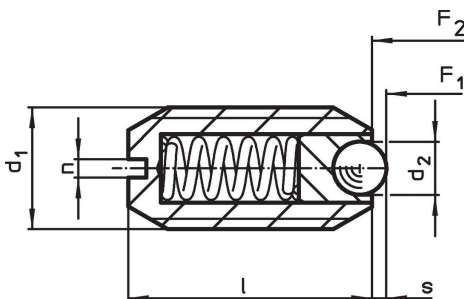
Verwijzingen

Schroefdraadborging op aanvraag, zie bijlage - Technische gegevens - Berekening van de vergrendelingsweerstand, zie bijlage - Technische Gegevens -

Overige producten

- Locators, with bore hole, for spring plungers
- Locators, smooth, for spring plungers
- Opnamebussen, voor verende drukstukken

Tekening

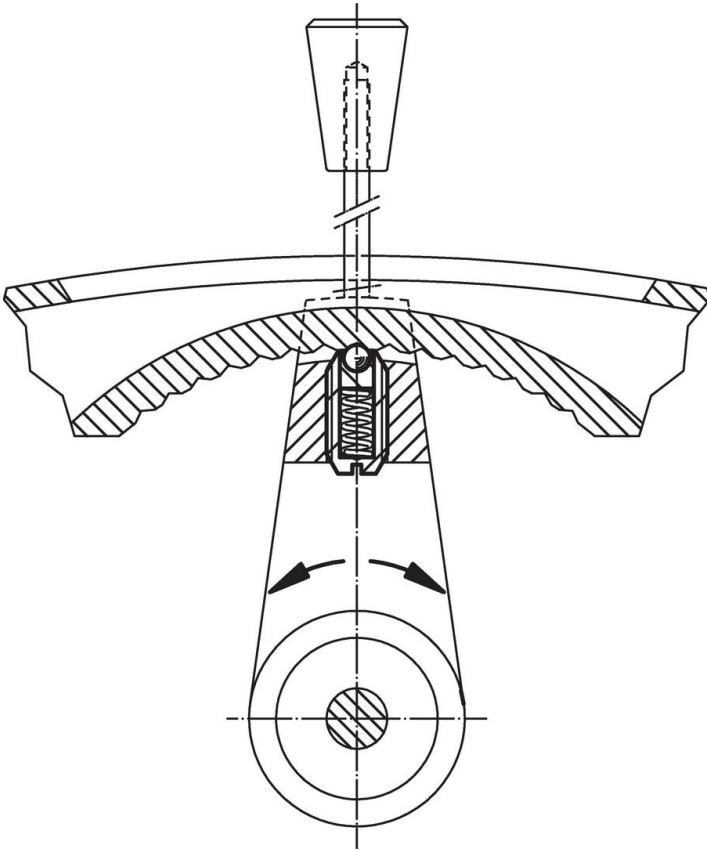


Bestelinformatie

Afmetingen				Slag s [mm]	Veerkracht ¹⁾		min. max. [°C]	[g]	Artikelnr.	
d ₁	d ₂	l	n		F ₁ ~	F ₂ ~				
automatenstaal, standaard veerkracht										
M5	2	12	0,8	0,5	4,8	6,8	-30	90	0,8	22051.0005

¹⁾ gemiddelde statistische waarde

Toepassingsvoorbeeld



Voldoet

Conform RoHS

Bevat lood - voldoet aan uitzonderingen 6a / 6b / 6c

Bevat SVHC stoffen >0,1% w/w

Bevat lood - SVHC-lijst per 23.01.2024

Bevat propositie 65 stoffen



Lood kan kanker en reproductieve schade veroorzaken door blootstelling
<https://www.P65Warnings.ca.gov/>

Vrij van conflictmineralen

Dit product bevat geen stoffen die worden aangeduid als "conflictmineralen" zoals tantaal, tin, goud of wolfram uit de Democratische Republiek Congo of aangrenzende landen."