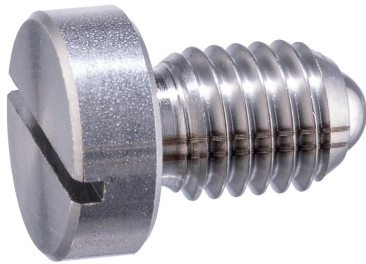


Verende drukstukken • met kogel, kop en gleuf

22050.1240



Productbeschrijving

Drukstukken zijn te gebruiken als vergrendelingspen en aan- en afdrukstift. Precieze inschroefdiepte door kop.

Materiaal

Huls

- RVS 1.4305

Kogel

- RVS, gehard

Veer

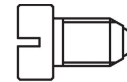
- Roestvast staal

Montage

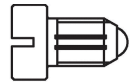
Ga uit van maatvoeringen l_3 voor M 4 / M 5.

Kenmerken

Versterkte veerbelasting: gemarkeerd met twee lijnen



Standaard veerkracht



versterkte veerkracht

Meer informatie

Opmerkingen

Speciale uitvoeringen op aanvraag. Verende drukstukken worden speciaal getest op veerweg en veerkracht.

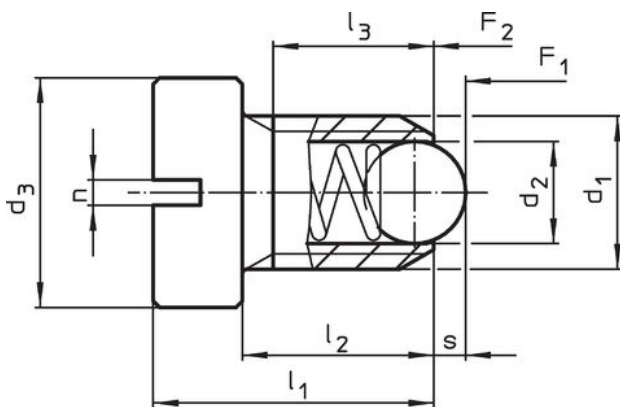
Verwijzingen

Schroefdraadborging op aanvraag, zie bijlage - Technische gegevens - Berekening van de vergrendelingsweerstand, zie bijlage - Technische Gegevens -

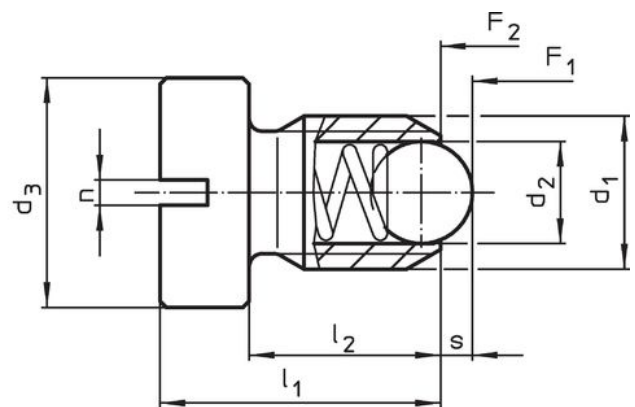
Overige producten

- Locators, with bore hole, for spring plungers
- Locators, smooth, for spring plungers

Tekening



Afmeting M4+M5



Afmeting M6-M12

Bestelinformatie

Afmetingen							Slag s [mm]	Veerkracht ¹⁾		max. [°C]	[g]	Artikelnr.
d_1	d_2	d_3	l_1	l_2	l_3 min.	n		F_1 ~	F_2 ~			
[mm]								[N]				
RVS, versterkte veerkracht												
M4	2,5	6	9,5	6,5	5	0,6	0,8	12	18	250	1	22050.1240

¹⁾ gemiddelde statistische waarde

Toepassingsvoorbeeld



Voldoet

Conform RoHS

Voldoet aan Richtlijn 2011/65/EU en richtlijn 2015/863

Bevat geen SVHC stoffen

Bevat geen SVHC-stoffen met meer dan 0,1% w/w - SVHC-lijst per 23.01.2024.

Bevat geen propositie 65 stoffen

Geen propositie 65 stoffen inbegrepen

<https://www.P65Warnings.ca.gov/>

Vrij van conflictmineralen

Dit product bevat geen stoffen die worden aangeduid als conflictmineralen" zoals tantaal, tin, goud of wolfram uit de Democratische Republiek Congo of aangrenzende landen."