

Verende drukstukken • met kogel, kop en gleuf

22050.1120



Productbeschrijving

Drukstukken zijn te gebruiken als vergrendelingspen en aan- en afdrukstift. Precieze inschroefdiepte door kop.

Materiaal

Huls

- automatenstaal, gezwart

Kogel

- kogellagerstaal, gehard

Veer

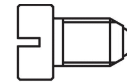
- Roestvast staal

Montage

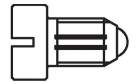
Ga uit van maatvoeringen l_3 voor M 4 / M 5.

Kenmerken

Versterkte veerbelasting: gemarkeerd met twee lijnen



Standaard veerkracht



versterkte veerkracht

Meer informatie

Opmerkingen

Speciale uitvoeringen op aanvraag. Verende drukstukken worden speciaal getest op veerweg en veerkracht.

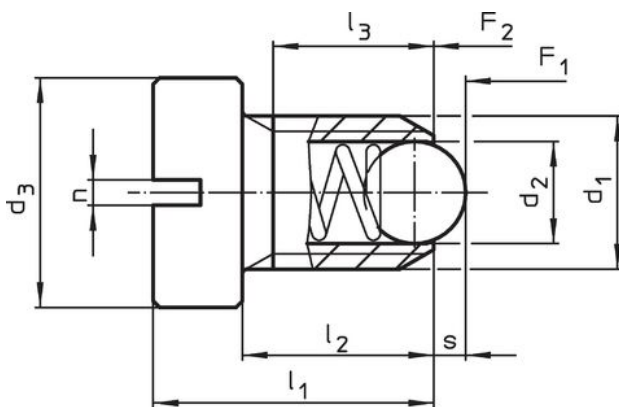
Verwijzingen

Schroefdraadborging op aanvraag, zie bijlage - Technische gegevens - Berekening van de vergrendelingsweerstand, zie bijlage - Technische Gegevens -

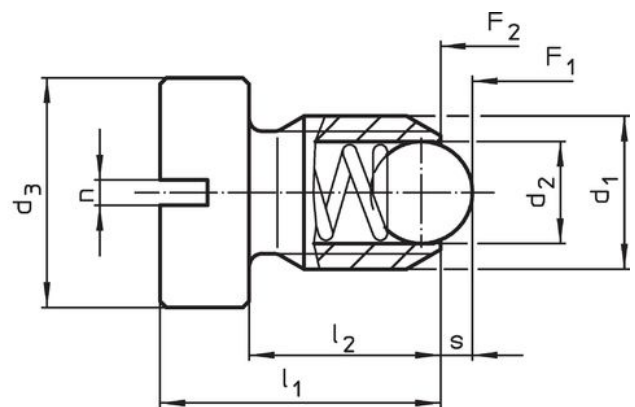
Overige producten

- Locators, with bore hole, for spring plungers
- Locators, smooth, for spring plungers

Tekening



Afmeting M4+M5



Afmeting M6-M12

Bestelinformatie

Afmetingen						Slag s [mm]	Veerkracht ¹⁾		max. [°C]	[g]	ArtikeInr.
d_1	d_2	d_3	l_1	l_2	n		F_1 ~	F_2 ~			
automatenstaal, versterkte veerkracht											
M12	8	18	22	15	2	2,5	61	110	250	19	22050.1120

¹⁾ gemiddelde statistische waarde

Toepassingsvoorbeeld



Voldoet

Conform RoHS

Bevat lood - voldoet aan uitzonderingen 6a / 6b / 6c

Bevat SVHC stoffen >0,1% w/w

Bevat lood - SVHC-lijst per 23.01.2024

Bevat propositie 65 stoffen



Lood kan kanker en reproductieve schade veroorzaken door blootstelling
<https://www.P65Warnings.ca.gov/>

Vrij van conflictmineralen

Dit product bevat geen stoffen die worden aangeduid als "conflictmineralen" zoals tantaal, tin, goud of wolfram uit de Democratische Republiek Congo of aangrenzende landen."