

## Verende drukstukken • met kogel, kop en gleuf

22050.0930



### Productbeschrijving

Drukstukken zijn te gebruiken als vergrendelingspen en aan- en afdrukstift. Precieze inschroefdiepte door kop.

### Materiaal

#### Huls

- automatenstaal, gezwart

#### Kogel

- kogellagerstaal, gehard

#### Veer

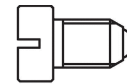
- Roestvast staal

### Montage

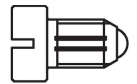
Ga uit van maatvoeringen  $l_3$  voor M 4 / M 5.

### Kenmerken

Standaard veerbelasting: geen marking



Standaard veerkracht



versterkte veerkracht

### Meer informatie

### Opmerkingen

Speciale uitvoeringen op aanvraag.  
Verende drukstukken worden speciaal getest op veerweg en veerkracht.

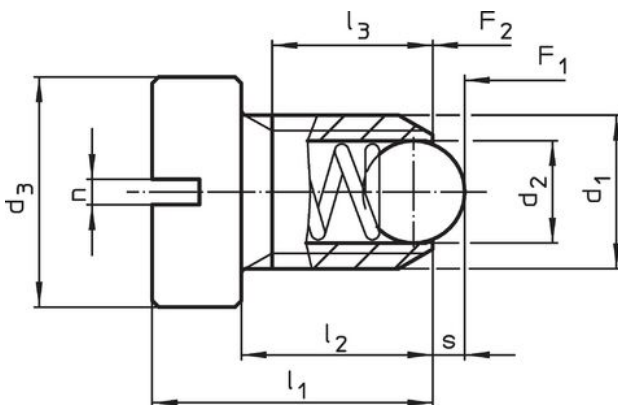
### Verwijzingen

Schroefdraadborging op aanvraag, zie bijlage - Technische gegevens -  
Berekening van de vergrendelingsweerstand, zie bijlage - Technische Gegevens -

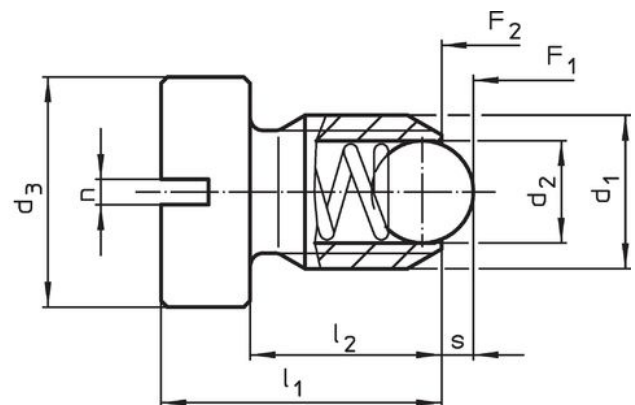
### Overige producten

- Locators, with bore hole, for spring plungers
- Locators, smooth, for spring plungers

### Tekening



Afmeting M4+M5



Afmeting M6-M12

### Bestelinformatie

Afmetingen							Slag s [mm]	Veerkracht <sup>1)</sup>		max. [°C]	[g]	Artikelnr.
d <sub>1</sub>	d <sub>2</sub>	d <sub>3</sub>	l <sub>1</sub>	l <sub>2</sub>	l <sub>3</sub> min.	n		F <sub>1</sub> ~ [N]	F <sub>2</sub> ~ [N]			
automatenstaal, standaard veerkracht												
M4	2,5	6	9,5	6,5	5	0,6	0,8	8	14	250	1	22050.0930

<sup>1)</sup> gemiddelde statistische waarde

## Toepassingsvoorbeeld



## Voldoet

### Conform RoHS

Bevat lood - voldoet aan uitzonderingen 6a / 6b / 6c

### Bevat SVHC stoffen >0,1% w/w

Bevat lood - SVHC-lijst per 23.01.2024

### Bevat propositie 65 stoffen



Lood kan kanker en reproductieve schade veroorzaken door blootstelling  
<https://www.P65Warnings.ca.gov/>

### Vrij van conflictmineralen

Dit product bevat geen stoffen die worden aangeduid als "conflictmineralen" zoals tantaal, tin, goud of wolfram uit de Democratische Republiek Congo of aangrenzende landen."