

## Verende drukstukken • met kogel en gleuf

22050.0612



### Productbeschrijving

Drukstukken zijn te gebruiken als vergrendelingspen en aan- en afdrukstift.

#### Materiaal

##### Huls

- RVS 1.4305

##### Kogel

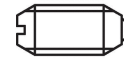
- RVS, gehard

##### Veer

- Roestvast staal

#### Kenmerken

Versterkte veerkracht: gemarkeerd met twee lijnen



Standaard veerkracht



Sterke veerkracht

#### Meer informatie

#### Opmerkingen

Speciale uitvoeringen op aanvraag.  
Verende drukstukken worden speciaal getest op veerweg en veerkracht.

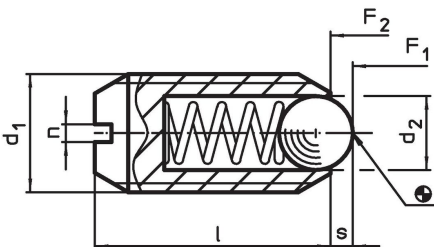
#### Verwijzingen

Schroefdraadborging op aanvraag, zie bijlage  
- Technische gegevens -  
Berekening van de vergrendelingsweerstand, zie bijlage - Technische Gegevens -

#### Overige producten

- Sluitstukken, met boorgat, voor verende drukstukken
- Sluitstukken, glad, voor verende drukstukken
- Opnamebussen, voor verende drukstukken
- Verende drukstukken, met kogel en gleuf - INCH

### Tekening

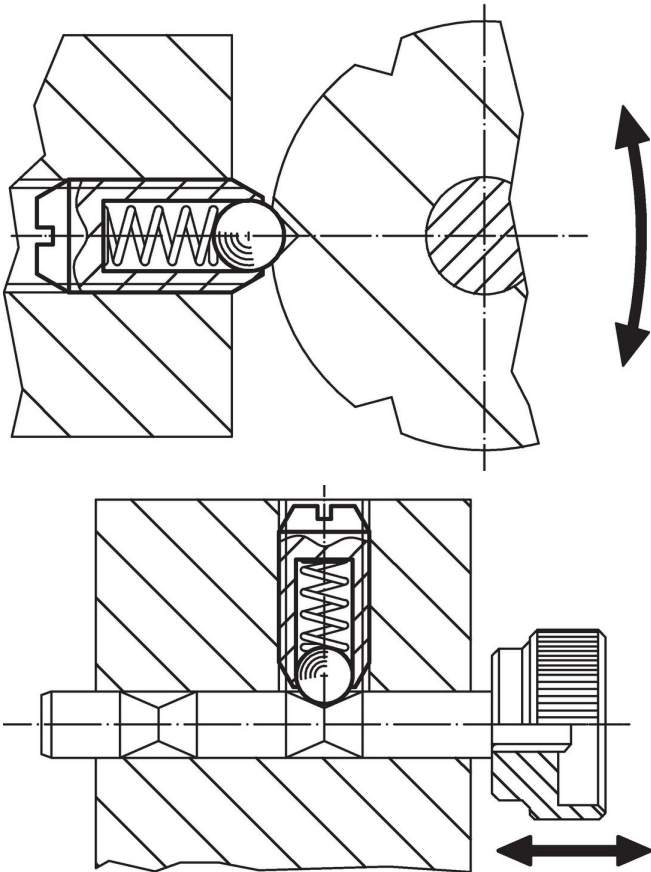


### Bestelinformatie

| Afmetingen                 |                |    |   | Slag<br>s<br>[mm] | Veerkracht <sup>1)</sup> |                     | max.<br>[°C] | [g] | Artikelnr. |
|----------------------------|----------------|----|---|-------------------|--------------------------|---------------------|--------------|-----|------------|
| d <sub>1</sub>             | d <sub>2</sub> | l  | n |                   | F <sub>1</sub><br>~      | F <sub>2</sub><br>~ |              |     |            |
| RVS, versterkte veerkracht |                |    |   |                   |                          |                     |              |     |            |
| M12                        | 8              | 22 | 2 | 2,5               | 61                       | 110                 | 250          | 11  | 22050.0612 |

<sup>1)</sup> gemiddelde statistische waarde

## Toepassingsvoorbeeld



## Voldoet

### Conform RoHS

Voldoet aan Richtlijn 2011/65/EU en richtlijn 2015/863

### Bevat geen SVHC stoffen

Bevat geen SVHC-stoffen met meer dan 0,1% w/w - SVHC-lijst per 27.06.2024.

### Bevat geen propositie 65 stoffen

Geen propositie 65 stoffen inbegrepen

<https://www.P65Warnings.ca.gov/>

### Vrij van conflictmineralen

Dit product bevat geen stoffen die worden aangeduid als conflictmineralen" zoals tantaal, tin, goud of wolfram uit de Democratische Republiek Congo of aangrenzende landen."