

## Verende drukstukken • met kogel en gleuf

22050.0610



### Productbeschrijving

Drukstukken zijn te gebruiken als vergrendelingspen en aan- en afdrukstift.

#### Materiaal

##### Huls

- RVS 1.4305

##### Kogel

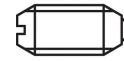
- RVS, gehard

##### Veer

- Roestvast staal

#### Kenmerken

Versterkte veerbelasting: gemarkeerd met twee lijnen



Standaard veerkracht



Sterke veerkracht

#### Meer informatie

#### Opmerkingen

Speciale uitvoeringen op aanvraag.  
Verende drukstukken worden speciaal getest op veerweg en veerkracht.

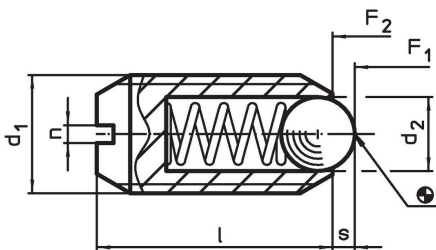
#### Verwijzingen

Schroefdraadborging op aanvraag, zie bijlage  
- Technische gegevens -  
Berekening van de vergrendelingsweerstand, zie bijlage - Technische Gegevens -

#### Overige producten

- Locators, with bore hole, for spring plungers
- Locators, smooth, for spring plungers
- Opnamebussen, voor verende drukstukken
- Verende drukstukken, met kogel en gleuf - INCH

### Tekening

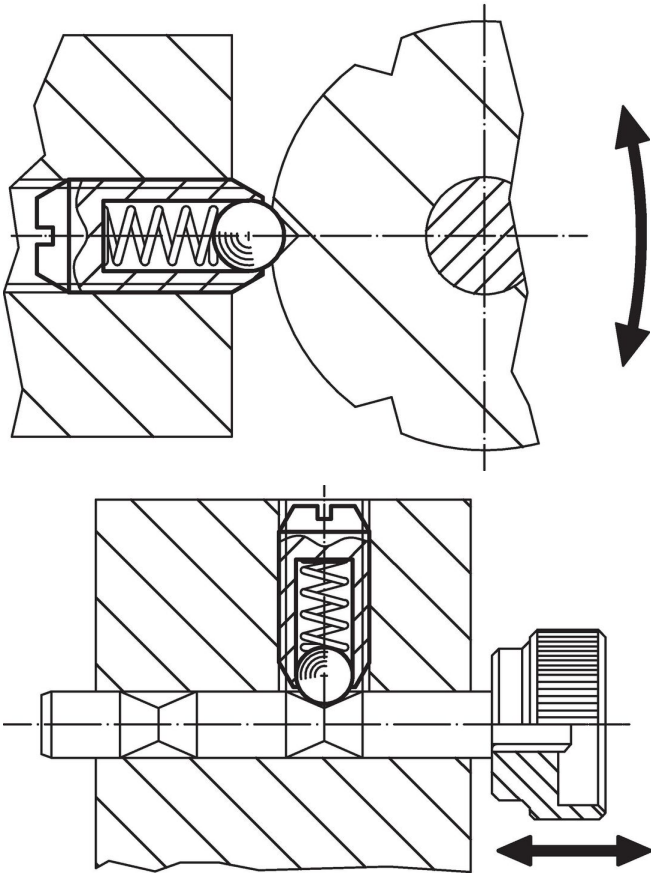


### Bestelinformatie

Afmetingen				Slag s [mm]	Veerkracht <sup>1)</sup>		max. [°C]	[g]	ArtikeInr.
d <sub>1</sub>	d <sub>2</sub>	l	n		F <sub>1</sub> ~ [N]	F <sub>2</sub> ~ [N]			
RVS, versterkte veerkracht									
M10	6	19	1,5	2	57	104	250	6,8	22050.0610

<sup>1)</sup> gemiddelde statistische waarde

## Toepassingsvoorbeeld



## Voldoet

### Conform RoHS

Voldoet aan Richtlijn 2011/65/EU en richtlijn 2015/863

### Bevat geen SVHC stoffen

Bevat geen SVHC-stoffen met meer dan 0,1% w/w - SVHC-lijst per 27.06.2024.

### Bevat geen propositie 65 stoffen

Geen propositie 65 stoffen inbegrepen  
<https://www.P65Warnings.ca.gov/>

### Vrij van conflictmineralen

Dit product bevat geen stoffen die worden aangeduid als "conflictmineralen" zoals tantaal, tin, goud of wolfram uit de Democratische Republiek Congo of aangrenzende landen."