

## Verende drukstukken • met kop, kogel en binnenzeskant

22030.2060



### Productbeschrijving

Drukstukken zijn te gebruiken als vergrendelingspen en aan- en afdrufstift. Precieze inschroefdiepte door kop.

#### Materiaal

##### Huls

- RVS 1.4305

##### Kogel

- RVS, gehard

##### Veer

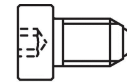
- Roestvast staal

#### Montage

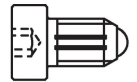
Ga uit van maatvoeringen  $l_3$  voor M 4 / M 5.

#### Kenmerken

Versterkte veerbelasting: gemarkeerd met twee lijnen



Standaard veerkracht



versterkte veerkracht

#### Meer informatie

#### Opmerkingen

Speciale uitvoeringen op aanvraag.  
Verende drukstukken worden speciaal getest op veerweg en veerkracht.

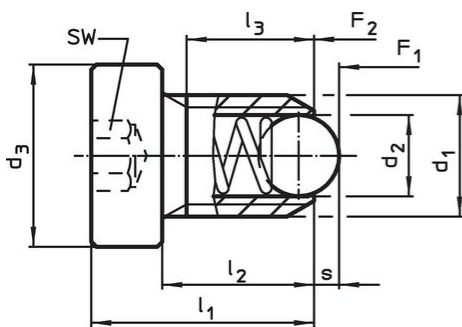
#### Verwijzingen

Schroefdraadborging op aanvraag, zie bijlage - Technische gegevens -  
Berekening van de vergrendelingsweerstand, zie bijlage - Technische Gegevens -

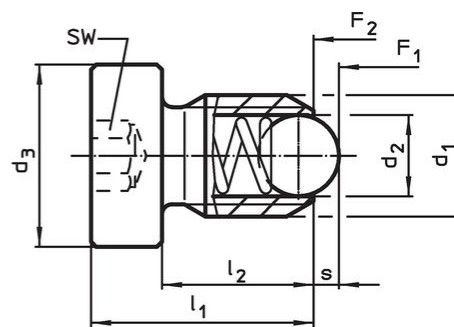
#### Overige producten

- Locators, with bore hole, for spring plungers
- Locators, smooth, for spring plungers

### Tekening



Afmeting M4+M5



Afmeting M6-M12

### Bestelinformatie

Afmetingen					SW	Slag s	Veerkracht <sup>1)</sup>		max. [°C]	[g]	Artikelnr.
d <sub>1</sub>	d <sub>2</sub>	d <sub>3</sub>	l <sub>1</sub>	l <sub>2</sub>			F <sub>1</sub> ~	F <sub>2</sub> ~			
[mm]					[mm]	[mm]	[N]				
<b>RVS, versterkte veerkracht</b>											
M6	3,5	10	15	10	3	1	19,3	26,6	250	3,9	22030.2060

<sup>1)</sup> gemiddelde statistische waarde

## Toepassingsvoorbeeld



## Voldoet

### Conform RoHS

Voldoet aan Richtlijn 2011/65/EU en richtlijn 2015/863

### Bevat geen SVHC stoffen

Bevat geen SVHC-stoffen met meer dan 0,1% w/w - SVHC-lijst per 23.01.2024.

### Bevat geen propositie 65 stoffen

Geen propositie 65 stoffen inbegrepen  
<https://www.P65Warnings.ca.gov/>

### Vrij van conflictmineralen

Dit product bevat geen stoffen die worden aangeduid als "conflictmineralen" zoals tantaal, tin, goud of wolfram uit de Democratische Republiek Congo of aangrenzende landen."