

Verende drukstukken • met kop, kogel en binnenzeskant

22030.0933



Productbeschrijving

Drukstukken zijn te gebruiken als vergrendelingspen en aan- en afdrukstift. Precieze inschroefdiepte door kop.

Materiaal

Huls

- automatenstaal, gezwart

Kogel

- kogellagerstaal, gehard

Veer

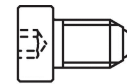
- Roestvast staal

Montage

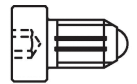
Ga uit van maatvoeringen l_3 voor M 4 / M 5.

Kenmerken

Standaard veerbelasting: geen markering



Standaard veerkracht



versterkte veerkracht

Meer informatie

Opmerkingen

Speciale uitvoeringen op aanvraag.
Verende drukstukken worden speciaal getest op veerweg en veerkracht.

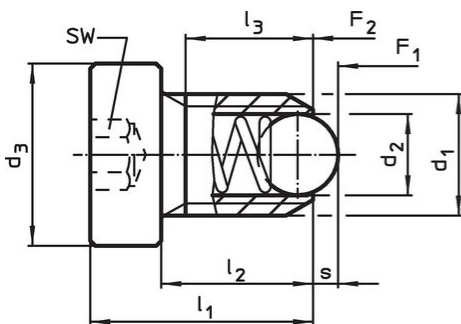
Verwijzingen

Schroefdraadborging op aanvraag, zie bijlage - Technische gegevens -
Berekening van de vergrendelingsweerstand, zie bijlage - Technische Gegevens -

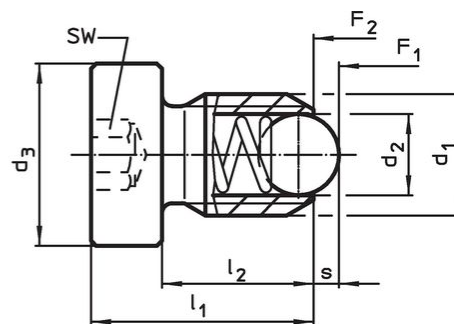
Overige producten

- Sluitstukken, met boorgat, voor verende drukstukken
- Sluitstukken, glad, voor verende drukstukken

Tekening



Afmeting M4-M5



Afmeting M6-M12

Bestelinformatie

Afmetingen					SW	Slag s	Veerkracht ¹⁾		max. [°C]	[g]	Artikelnr.
d ₁	d ₂	d ₃	l ₁	l ₂			F ₁ ~ [N]	F ₂ ~			
automatenstaal, standaard veerkracht											
M8	4,5	13	18	12,5	4	1,5	18	31	250	7,8	22030.0933

¹⁾ gemiddelde statistische waarde

Toepassingsvoorbeeld



Voldoet

Conform RoHS

Bevat lood - voldoet aan uitzonderingen 6a / 6b / 6c

Bevat SVHC stoffen >0,1% w/w

Bevat lood - SVHC-lijst per 27.06.2024.

Bevat propositie 65 stoffen



Lood kan kanker en reproductieve schade veroorzaken door blootstelling
<https://www.P65Warnings.ca.gov/>

Vrij van conflictmineralen

Dit product bevat geen stoffen die worden aangeduid als conflictmineralen" zoals tantaal, tin, goud of wolfram uit de Democratische Republiek Congo of aangrenzende landen."