

Verende drukstukken • met kop, kogel en binnenzeskant

22030.0930



Productbeschrijving

Drukstukken zijn te gebruiken als vergrendelingspen en aan- en afdrukstift. Precieze inschroefdiepte door kop.

Materiaal

Huls

- automatenstaal, gezwart

Kogel

- kogellagerstaal, gehard

Veer

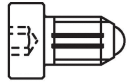
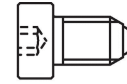
- Roestvast staal

Montage

Ga uit van maatvoeringen l_3 voor M 4 / M 5.

Kenmerken

Standaard veerbelasting: geen markering



Standaard veerkracht

versterkte veerkracht

Meer informatie

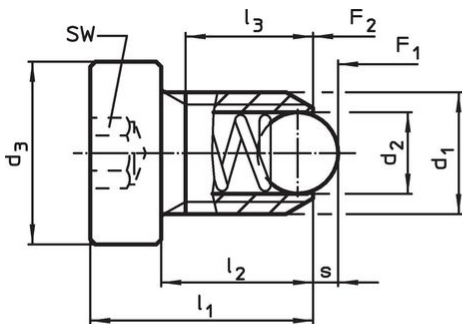
Opmerkingen

Speciale uitvoeringen op aanvraag.
Verende drukstukken worden speciaal getest op veerweg en veerkracht.

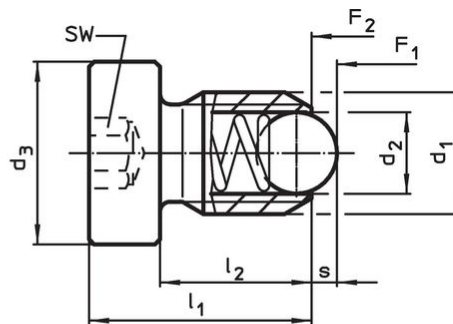
Verwijzingen

Schroefdraadborging op aanvraag, zie bijlage - Technische gegevens -
Berekening van de vergrendelingsweerstand, zie bijlage - Technische Gegevens -

Tekening



Afmeting M4+M5



Afmeting M6-M12

Bestelinformatie

Afmetingen						SW	Slag s	Veerkracht ¹⁾		max. [°C]	[g]	Artikelnr.
d ₁	d ₂	d ₃	l ₁	l ₂	l ₃ min.			F ₁ ~	F ₂ ~			
[mm]						[mm]	[mm]	[N]		[°C]	[g]	
automatenstaal, standaard veerkracht												
M4	2,5	6	12	9	7,5	2	0,8	8	14	250	1	22030.0930

¹⁾ gemiddelde statistische waarde

Toepassingsvoorbeeld



Voldoet

Conform RoHS

Bevat lood - voldoet aan uitzonderingen 6a / 6b / 6c

Bevat SVHC stoffen >0,1% w/w

Bevat lood - SVHC-lijst per 23.01.2024

Bevat propositie 65 stoffen



Lood kan kanker en reproductieve schade veroorzaken door blootstelling
<https://www.P65Warnings.ca.gov/>

Vrij van conflictmineralen

Dit product bevat geen stoffen die worden aangeduid als conflictmineralen" zoals tantaal, tin, goud of wolfram uit de Democratische Republiek Congo of aangrenzende landen."