

Verende drukstukken • met kogel en binnenzeskant

22030.0264



Productbeschrijving

Drukstukken zijn te gebruiken als vergrendelingspen en aan- en afdrukstift.

Materiaal

Huls

- RVS 1.4305

Kogel

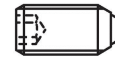
- RVS, gehard

Veer

- Roestvast staal

Kenmerken

Versterkte veerkracht: gemarkeerd met twee lijnen



Standaard veerkracht



Sterke veerkracht

Meer informatie

Opmerkingen

Speciale uitvoeringen op aanvraag.
Verende drukstukken worden speciaal getest op veerweg en veerkracht.

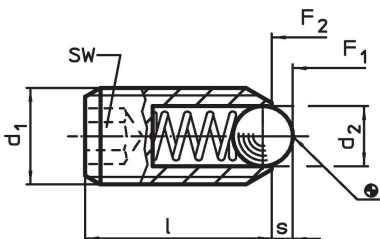
Verwijzingen

Schroefdraadborging op aanvraag, zie bijlage
- Technische gegevens -
Berekening van de vergrendelingsweerstand, zie bijlage - Technische Gegevens -

Overige producten

- Sluitstukken, met boorgat, voor verende drukstukken
- Sluitstukken, glad, voor verende drukstukken
- Opnamebussen, voor verende drukstukken

Tekening

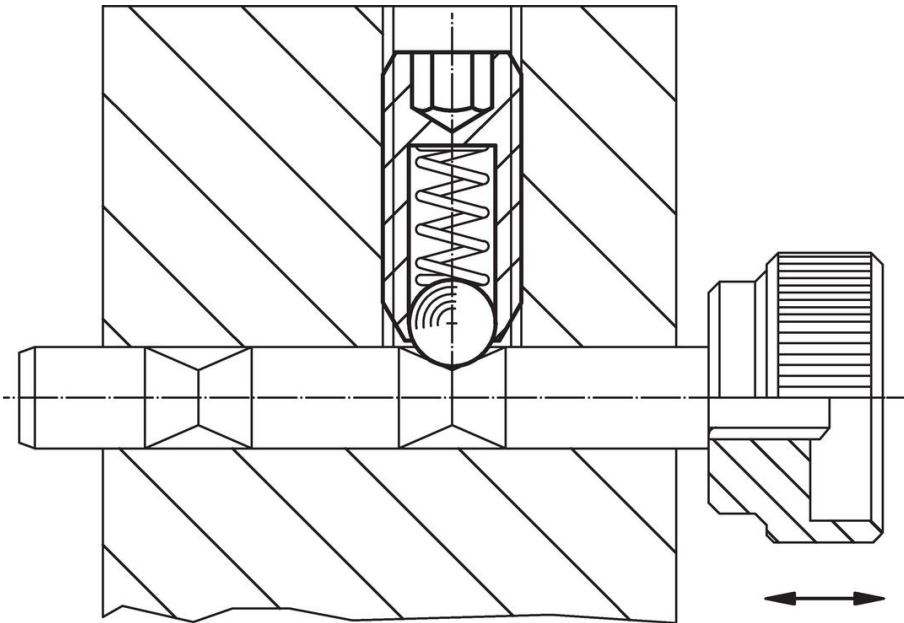


Bestelinformatie

Afmetingen			SW	Slag s	Veerkracht ¹⁾		max. [°C]	[g]	Artikelnr.
d ₁	d ₂	l			F ₁ ~	F ₂ ~			
[mm]			[mm]	[mm]	[N]				
RVS, versterkte veerkracht									
M24	15	48	12	5,5	127	237	250	106	22030.0264

¹⁾ gemiddelde statistische waarde

Toepassingsvoorbeeld



Voldoet

Conform RoHS

Voldoet aan Richtlijn 2011/65/EU en richtlijn 2015/863

Bevat geen SVHC stoffen

Bevat geen SVHC-stoffen met meer dan 0,1% w/w - SVHC-lijst per 27.06.2024.

Bevat geen propositie 65 stoffen

Geen propositie 65 stoffen inbegrepen
<https://www.P65Warnings.ca.gov/>

Vrij van conflictmineralen

Dit product bevat geen stoffen die worden aangeduid als "conflictmineralen" zoals tantaal, tin, goud of wolfram uit de Democratische Republiek Congo of aangrenzende landen."