

Verende drukstukken • met kogel en binnenzeskant

22030.0208



Productbeschrijving

Drukstukken zijn te gebruiken als vergrendelingspen en aan- en afdrukstift.

Materiaal

Huls

- RVS 1.4305

Kogel

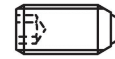
- RVS, gehard

Veer

- Roestvast staal

Kenmerken

Standaard veerbelasting: geen markering



Standaard veerkracht



Sterke veerkracht

Meer informatie

Opmerkingen

Speciale uitvoeringen op aanvraag.
Verende drukstukken worden speciaal getest op veerweg en veerkracht.

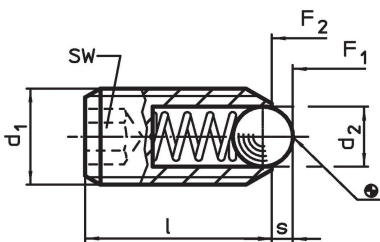
Verwijzingen

Schroefdraadborging op aanvraag, zie bijlage - Technische gegevens -
Berekening van de vergrendelingsweerstand, zie bijlage - Technische Gegevens -

Overige producten

- Locators, with bore hole, for spring plungers
- Locators, smooth, for spring plungers
- Opnamebussen, voor verende drukstukken

Tekening

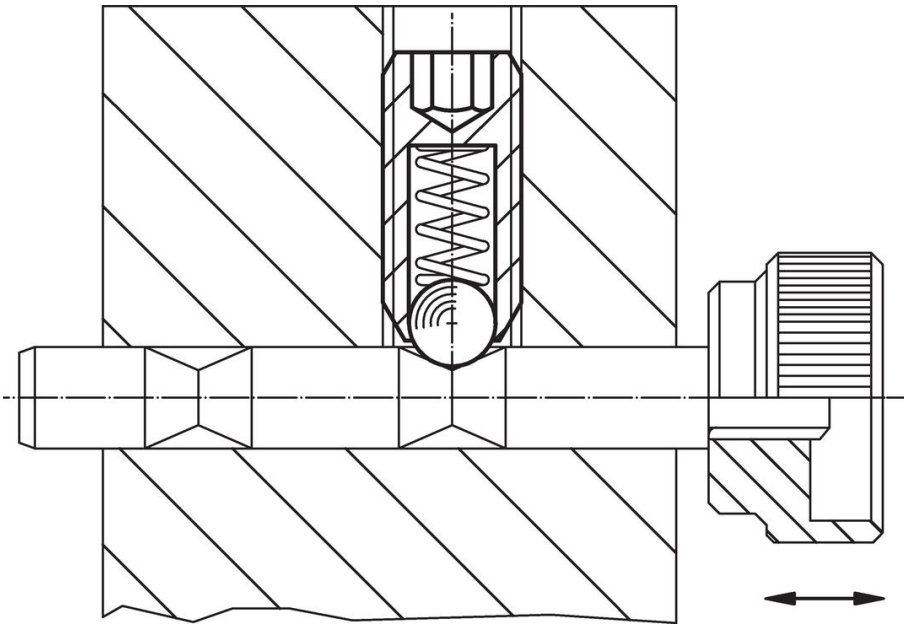


Bestelinformatie

Afmetingen			SW	Slag s	Veerkracht ¹⁾		max. [°C]	[g]	Artikelnr.
d ₁	d ₂	l			F ₁ ~	F ₂ ~			
RVS, standaard veerkracht									
M8	4,5	18	4	1,5	18	31	250	4	22030.0208

¹⁾ gemiddelde statistische waarde

Toepassingsvoorbeeld



Voldoet

Conform RoHS

Voldoet aan Richtlijn 2011/65/EU en richtlijn 2015/863

Bevat geen SVHC stoffen

Bevat geen SVHC-stoffen met meer dan 0,1% w/w - SVHC-lijst per 23.01.2024.

Bevat geen propositie 65 stoffen

Geen propositie 65 stoffen inbegrepen
<https://www.P65Warnings.ca.gov/>

Vrij van conflictmineralen

Dit product bevat geen stoffen die worden aangeduid als "conflictmineralen" zoals tantaal, tin, goud of wolfram uit de Democratische Republiek Congo of aangrenzende landen."