

## Locators • smooth, for spring plungers

22020.0050



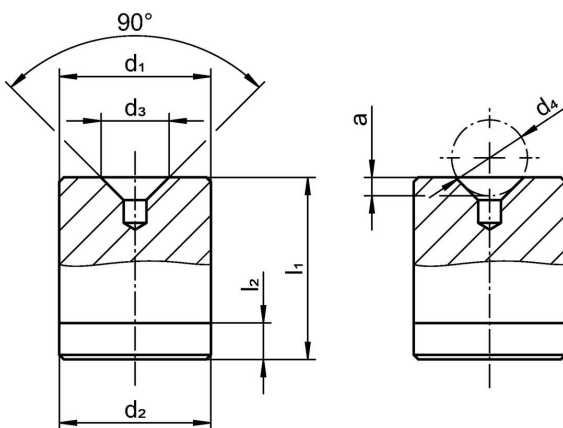
## Productbeschrijving

Locators can be used as a counterpart for all spring plungers with ball. They enable the locking, latching and positioning of the respective workpiece. These smooth locators have a 90° countersink. Thanks to the hardened material, the locators are low-wear and particularly suitable for applications with many repeat cycles.

## Materiaal

- staal, gehard, geslepen

## Tekening



## Bestelinformatie

Afmetingen							[g]	Artikelnr.	
d <sub>1</sub>	d <sub>2</sub>	d <sub>3</sub>	d <sub>4</sub>	a	l <sub>1</sub>	l <sub>2</sub>			
p6	-0,02 -0,08					±0,05			
[mm]									
12	12	6	8	1,4	14	2,5	12	22020.0050	

## Voldoet

## Conform RoHS

Voldoet aan Richtlijn 2011/65/EU en richtlijn 2015/863

## Bevat geen SVHC stoffen

Bevat geen SVHC-stoffen met meer dan 0,1% w/w - SVHC-lijst per 23.01.2024.

## Bevat geen propositie 65 stoffen

Geen propositie 65 stoffen inbegrepen  
<https://www.P65Warnings.ca.gov/>

## Vrij van conflictmineralen

Dit product bevat geen stoffen die worden aangeduid als "conflictmineralen" zoals tantaal, tin, goud of wolfram uit de Democratische Republiek Congo of aangrenzende landen."