

Sluitstukken • glad, voor verende drukstukken

22020.0040



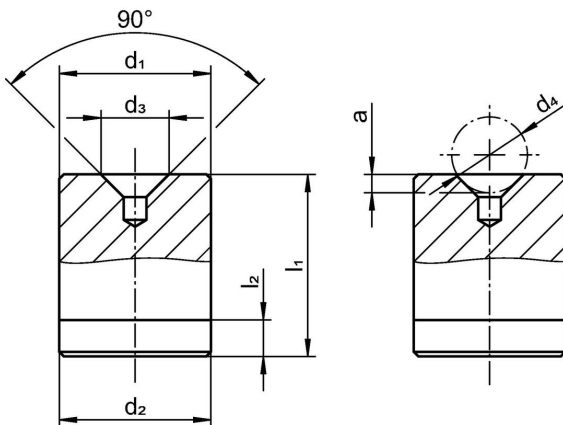
Productbeschrijving

Arreterestukken kunnen worden gebruikt als tegendeel voor verende drukstukken met kogel. Ze maken het vergrendelen en positioneren van het betreffende werkstuk mogelijk. Deze gladde sluitstukken hebben een verzinking van 90°. Dankzij het geharde materiaal zijn de sluitstukken slijtvast en bijzonder geschikt voor toepassingen met veel herhaalcycli.

Materiaal

- staal, gehard, geslepen

Tekening



Bestelinformatie

Afmetingen							[g]	Artikelnr.	
d ₁	d ₂	d ₃	d ₄	a	l ₁	l ₂			
p6	-0,02 -0,08				±0,05				
[mm]									
10	10	4,5	6	1	12	2	7	22020.0040	

Voldoet

Conform RoHS

Voldoet aan Richtlijn 2011/65/EU en richtlijn 2015/863

Bevat geen SVHC stoffen

Bevat geen SVHC-stoffen met meer dan 0,1% w/w - SVHC-lijst per 27.06.2024.

Bevat geen propositie 65 stoffen

Geen propositie 65 stoffen inbegrepen
<https://www.P65Warnings.ca.gov/>

Vrij van conflictmineralen

Dit product bevat geen stoffen die worden aangeduid als "conflictmineralen" zoals tantaal, tin, goud of wolfram uit de Democratische Republiek Congo of aangrenzende landen."