

Locators • smooth, for spring plungers

22020.0020



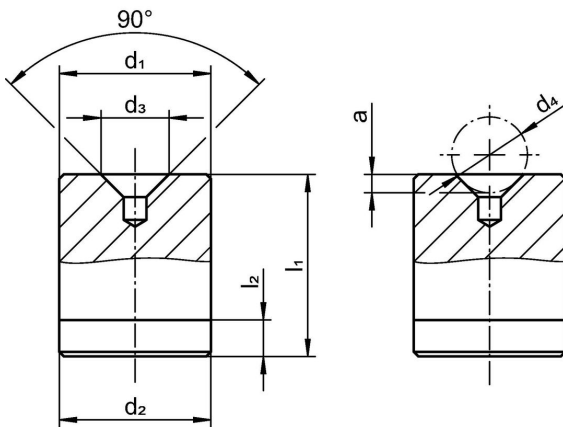
Productbeschrijving

Locators can be used as a counterpart for all spring plungers with ball. They enable the locking, latching and positioning of the respective workpiece. These smooth locators have a 90° countersink. Thanks to the hardened material, the locators are low-wear and particularly suitable for applications with many repeat cycles.


Materiaal

- staal, gehard, geslepen

Tekening



Bestelinformatie

d ₁	d ₂	d ₃	Afmetingen d ₄	a	l ₁	l ₂		Artikelnr.
p6	-0,02 -0,08		[mm]		±0,05		[g]	
6	6	2,5	3,0 3,5	0,7	8	1,5	2	22020.0020

Voldoet

Conform RoHS

Voldoet aan Richtlijn 2011/65/EU en richtlijn 2015/863

Bevat geen SVHC stoffen

Bevat geen SVHC-stoffen met meer dan 0,1% w/w - SVHC-lijst per 23.01.2024.

Bevat geen propositie 65 stoffen

Geen propositie 65 stoffen inbegrepen
<https://www.P65Warnings.ca.gov/>

Vrij van conflictmineralen

Dit product bevat geen stoffen die worden aangeduid als conflictmineralen" zoals tantaal, tin, goud of wolfrum uit de Democratische Republiek Congo of aangrenzende landen."