

Aantrekelementen • modulair, pneumatisch bediend, versterkt, tegen verdraaien beschermd
1990.403



Productbeschrijving

Materiaal

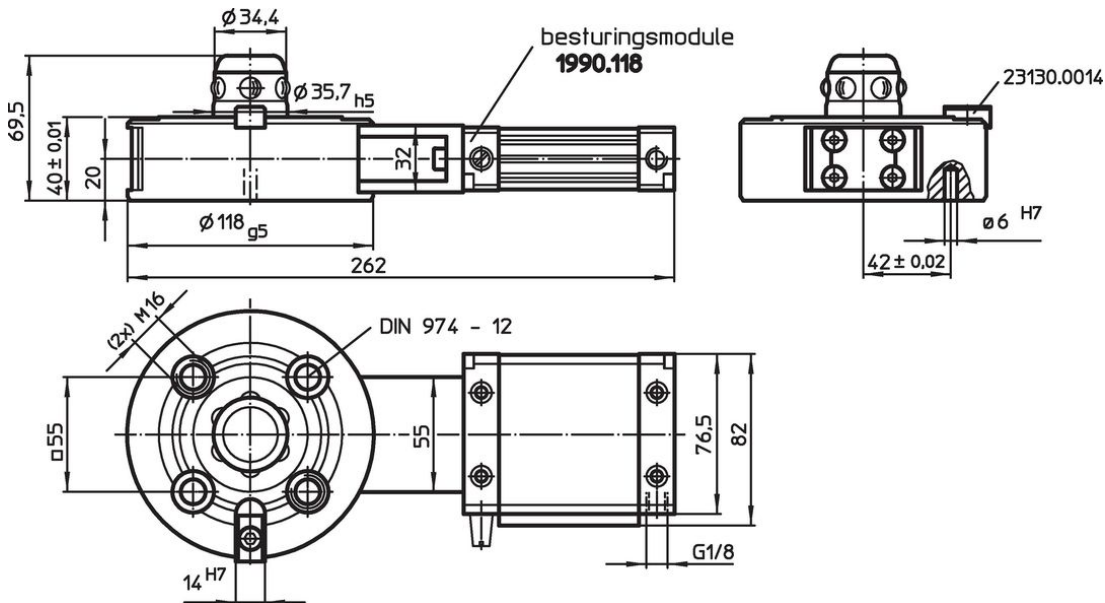
- Huls**
- staal, gehard, geslepen
- Besturingsmodule**
- aluminium Al

Meer informatie


Overige producten

- Intrekringen
- Afdekkappen, voor aansluitnippels

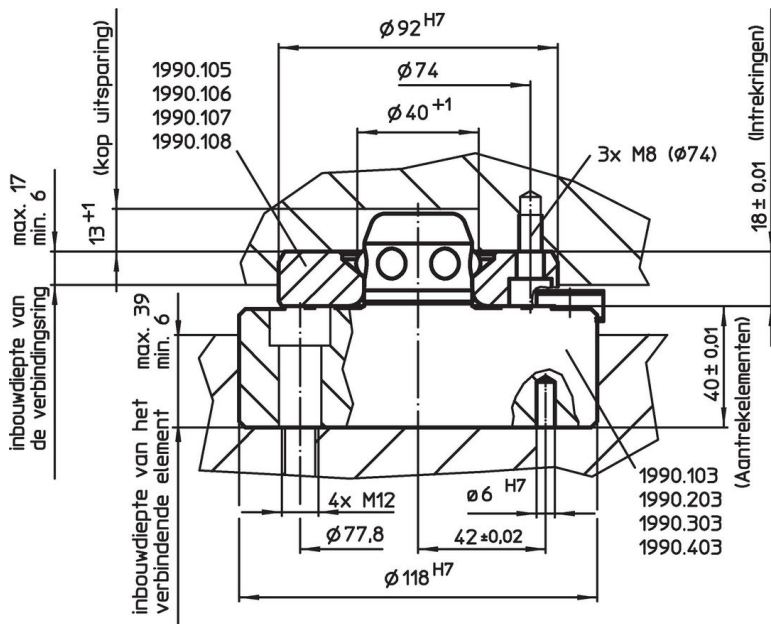
Tekening



Bestelinformatie

Klemkracht [N]	Centreernauwkeurigheid < [mm]	Ontgrendeldruk [bar]	 [kg]	Artikelnr.
10000	0,01	6	4	1990.403

Toepassingsvoorbeeld



Voldoet

Niet-RoHS compatibel

Niet in overeenstemming met richtlijn 2011/65/EU en richtlijn 2015/863

Bevat SVHC stoffen >0,1% w/w

Bevat lood - SVHC-lijst per 27.06.2024.

Bevat propositie 65 stoffen



Lood kan kanker en reproductieve schade veroorzaken door blootstelling
<https://www.P65Warnings.ca.gov/>

Vrij van conflictmineralen

Dit product bevat geen stoffen die worden aangeduid als "conflictmineralen" zoals tantaal, tin, goud of wolfrام uit de Democratische Republiek Congo of aangrenzende landen."