

Aantrekelementen • modulair, hydraulisch, tegen verdraaien beschermd

1990.203



Productbeschrijving

Materiaal

Huls

- staal, gehard, gezwart, geslepen

Besturingsmodule

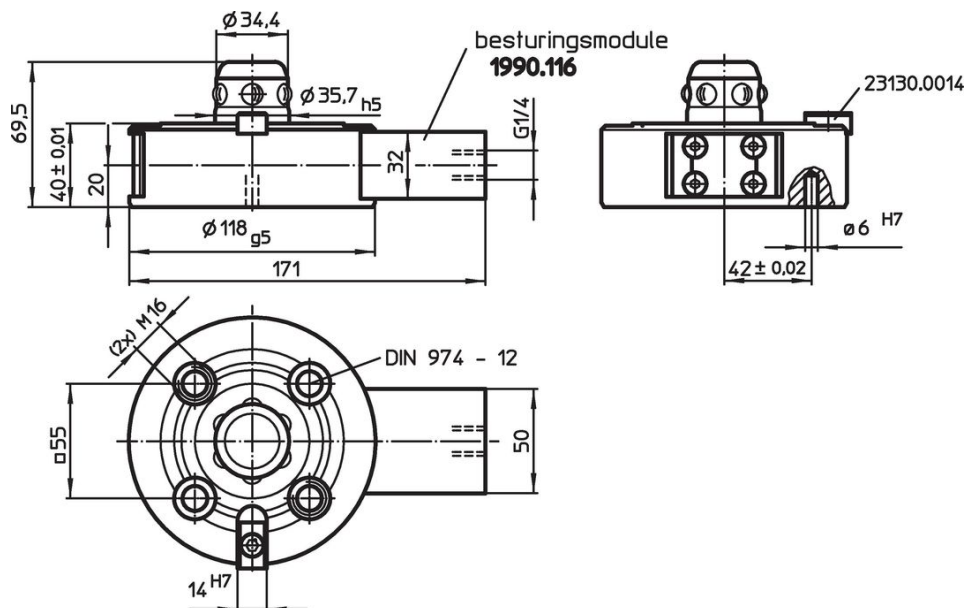
- staal, gezwart

Meer informatie


Overige producten

- Intrekringen
- Afdekkappen, voor aansluitnippels

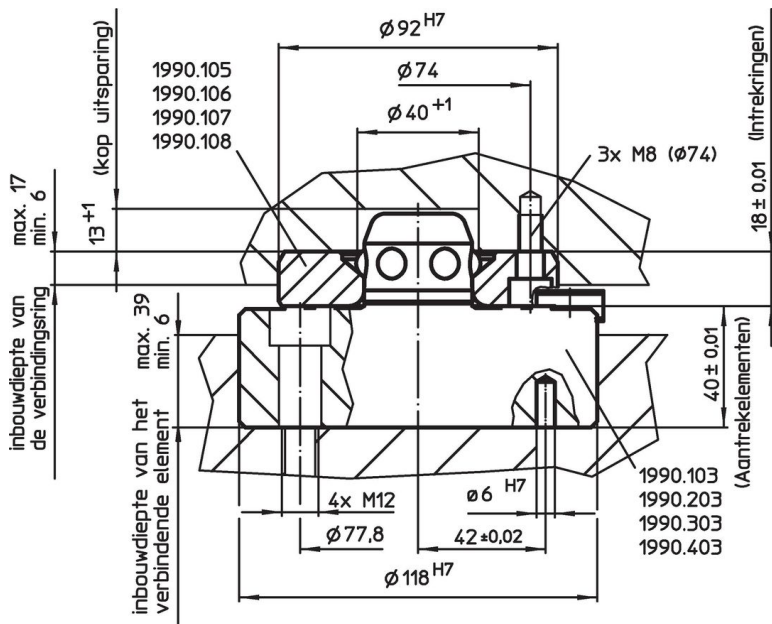
Tekening



Bestelinformatie

Klemkracht [N]	Centreernauwkeurigheid < [mm]	Ontgrendeldruk [bar]	 [kg]	Artikelnr.
10000	0,01	80 – 120	4	1990.203

Toepassingsvoorbeeld



Voldoet

Conform RoHS

Voldoet aan Richtlijn 2011/65/EU en richtlijn 2015/863

Bevat geen SVHC stoffen

Bevat geen SVHC-stoffen met meer dan 0,1% w/w - SVHC-lijst per 27.06.2024.

Bevat geen propositie 65 stoffen

Geen propositie 65 stoffen inbegrepen
<https://www.P65Warnings.ca.gov/>

Vrij van conflictmineralen

Dit product bevat geen stoffen die worden aangeduid als "conflictmineralen" zoals tantaal, tin, goud of wolfram uit de Democratische Republiek Congo of aangrenzende landen."