

Basisplaten • met 4 aantrekelementen, dubbelwerkend

1990.165



Productbeschrijving

Materiaal

Aantrekelement

- staal, gehard, geslepen

Basisplaat

- aluminium Al

Meer informatie

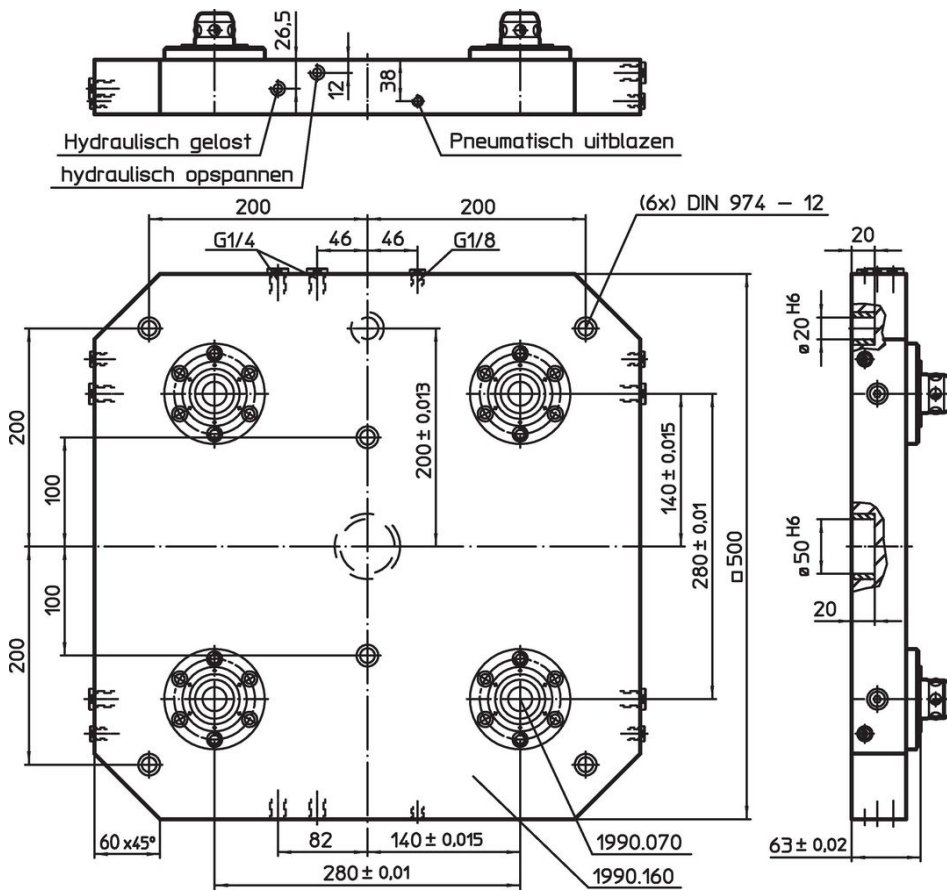
Opmerkingen

Speciale uitvoeringen op aanvraag.


Overige producten

- Aantrekelementen, hydraulisch, dubbelwerkend met afdrukking
- Opnameplaten, met 4 intrekkingen

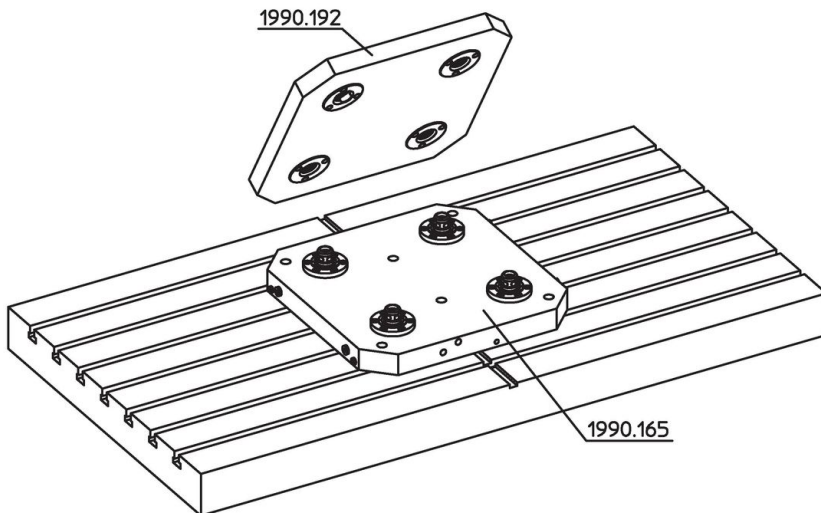
Tekening



Bestelinformatie

	ArtikelNr.
 [kg]	
35	1990.165

Toepassingsvoorbeeld



Voldoet

Conform RoHS

Bevat lood - voldoet aan uitzonderingen 6a / 6b / 6c

Bevat SVHC stoffen >0,1% w/w

Bevat lood - SVHC-lijst per 23.01.2024

Bevat propositie 65 stoffen



Lood kan kanker en reproductieve schade veroorzaken door blootstelling
<https://www.P65Warnings.ca.gov/>

Vrij van conflictmineralen

Dit product bevat geen stoffen die worden aangeduid als "conflictmineralen" zoals tantaal, tin, goud of wolfram uit de Democratische Republiek Congo of aangrenzende landen."