

Basisplaten • voor 4 aantrekelementen, dubbelwerkend
1990.160



Productbeschrijving

Materiaal

- aluminium Al

Meer informatie

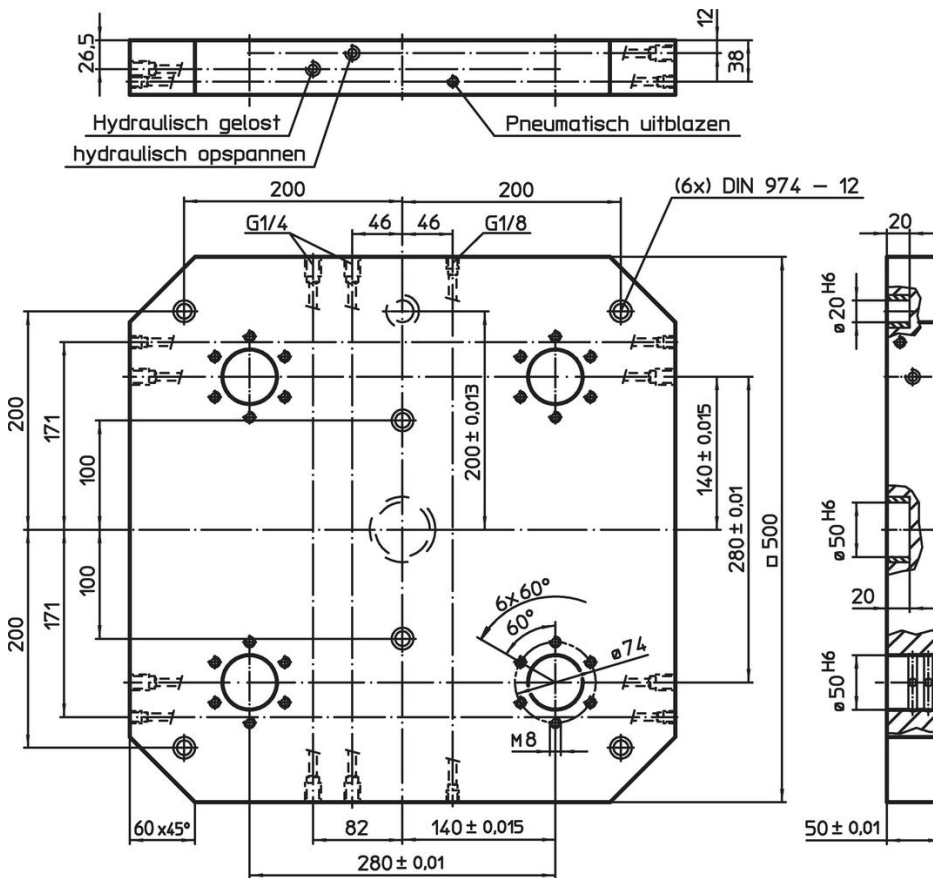
Opmerkingen

Speciale uitvoeringen op aanvraag.

Overige producten

- Aantrekelementen, hydraulisch, dubbelwerkend met afdrukking
- Opnameplaten, met 4 intrekkingen

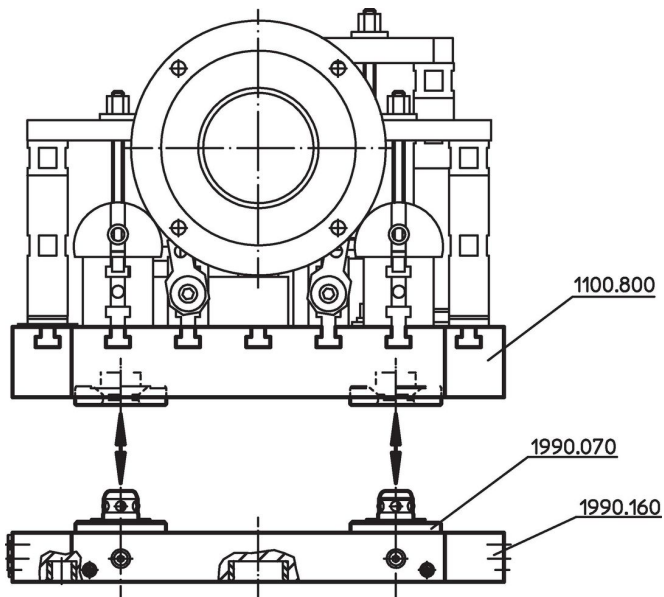
Tekening



Bestelinformatie

[kg]	Artikelnr.
30	1990.160

Toepassingsvoorbeeld



Voldoet

Conform RoHS

Bevat lood - voldoet aan uitzonderingen 6a / 6b / 6c

Bevat SVHC stoffen >0,1% w/w

Bevat lood - SVHC-lijst per 27.06.2024.

Bevat propositie 65 stoffen



Lood kan kanker en reproductieve schade veroorzaken door blootstelling
<https://www.P65Warnings.ca.gov/>

Vrij van conflictmineralen

Dit product bevat geen stoffen die worden aangeduid als "conflictmineralen" zoals tantaal, tin, goud of wolfram uit de Democratische Republiek Congo of aangrenzende landen."