

## Basisplaten • met 4 aantrekelementen

1990.137



### Productbeschrijving

#### Materiaal

##### Aantrekelement

- zie bestelnr. 1990.100-102.

##### Basisplaat

- aluminium Al

#### Meer informatie

##### Opmerkingen

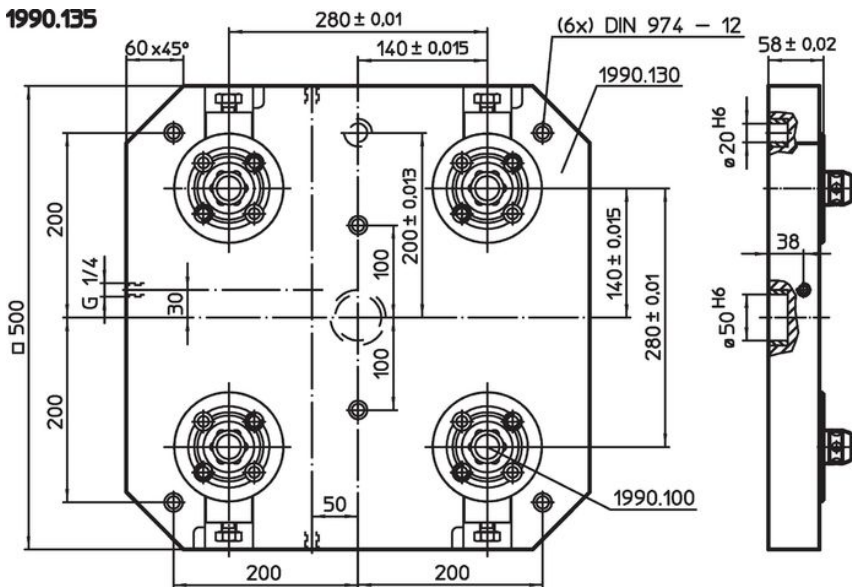
Speciale uitvoeringen op aanvraag.

##### Overige producten

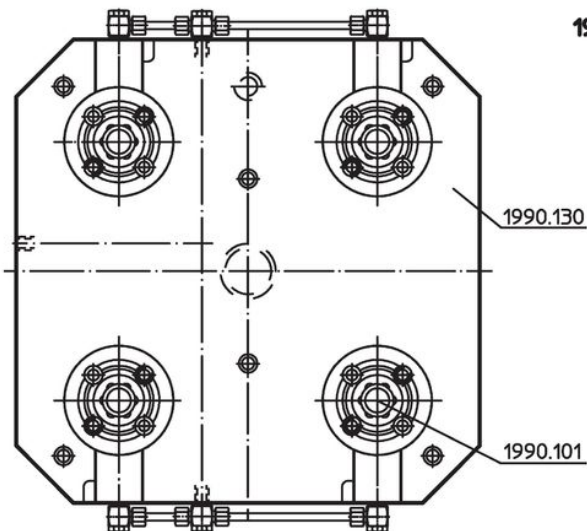
- Aantrekelementen, modulair, mechanisch
- Aantrekelementen, modulair, hydraulisch
- Aantrekelementen, modulair, pneumatisch
- Opnameplaten, met 4 intrekningen

### Tekening

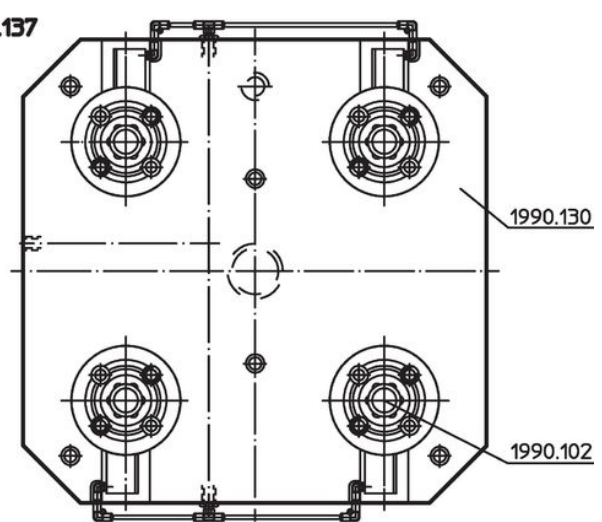
1990.135



1990.136



1990.137



### Bestelinformatie

	[kg]	Artikelnr.
pneumatisch	42	1990.137

## Voldoet

### Conform RoHS

Bevat lood - voldoet aan uitzonderingen 6a / 6b / 6c

### Bevat SVHC stoffen >0,1% w/w

Bevat lood - SVHC-lijst per 23.01.2024

### Bevat propositie 65 stoffen



Lood kan kanker en reproductieve schade veroorzaken door blootstelling  
<https://www.P65Warnings.ca.gov/>

### Vrij van conflictmineralen

Dit product bevat geen stoffen die worden aangeduid als "conflictmineralen" zoals tantaal, tin, goud of wolfram uit de Democratische Republiek Congo of aangrenzende landen."