

Basisplaten • met 4 aantrekelementen

1990.136



Productbeschrijving

Materiaal

- Aantrekelement**
- zie bestelnr. 1990.100-102.
- Basisplaat**
- aluminium Al

Meer informatie

Opmerkingen

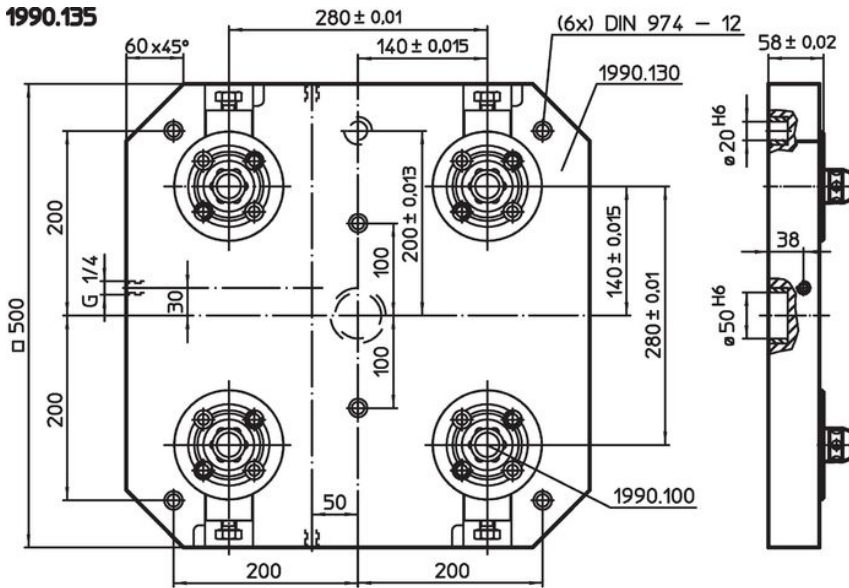
Speciale uitvoeringen op aanvraag.

Overige producten

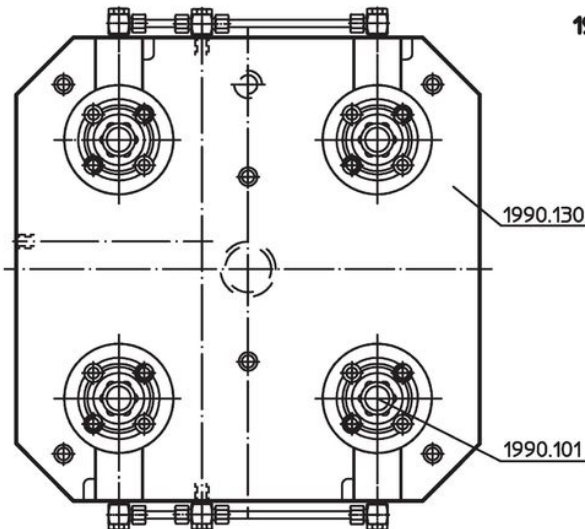
- Aantrekelementen, modulair, mechanisch
- Aantrekelementen, modulair, hydraulisch
- Aantrekelementen, modulair, pneumatisch
- Opnameplaten, met 4 intrekningen

Tekening

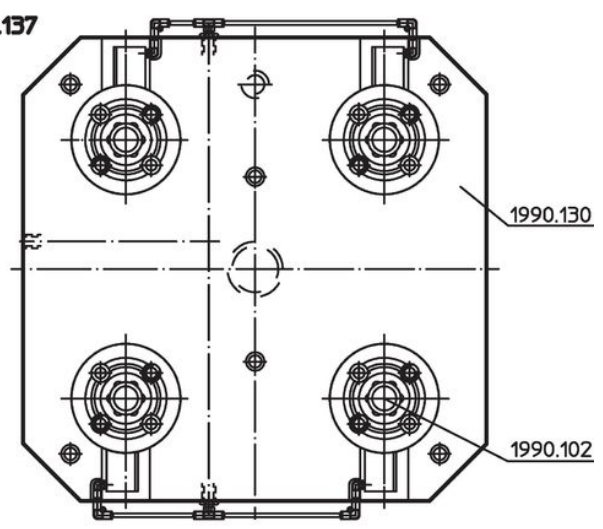
1990.135



1990.136



1990.137



Bestelinformatie

	Artikelnr.
[kg]	
hydraulisch	
44	1990.136

## Voldoet

### Conform RoHS

Bevat lood - voldoet aan uitzonderingen 6a / 6b / 6c

### Bevat SVHC stoffen >0,1% w/w

Bevat lood - SVHC-lijst per 27.06.2024.

### Bevat propositie 65 stoffen



Lood kan kanker en reproductieve schade veroorzaken door blootstelling  
<https://www.P65Warnings.ca.gov/>

### Vrij van conflictmineralen

Dit product bevat geen stoffen die worden aangeduid als "conflictmineralen" zoals tantaal, tin, goud of wolfram uit de Democratische Republiek Congo of aangrenzende landen."