

Intrekkingen

1990.108

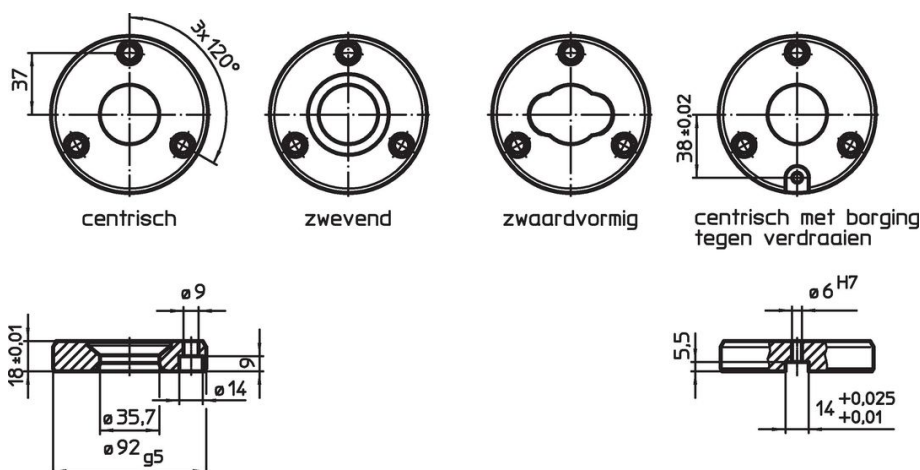


Productbeschrijving

Materiaal

- staal, gehard, geslepen

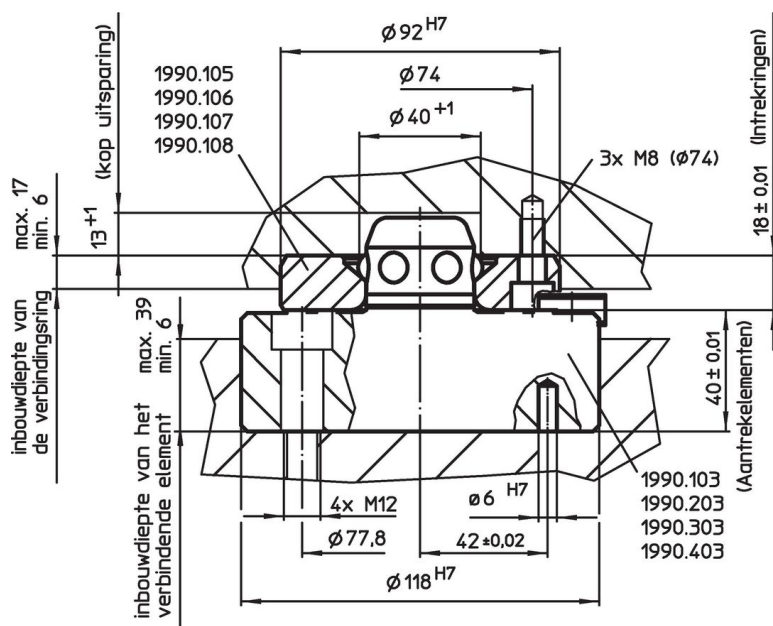
Tekening

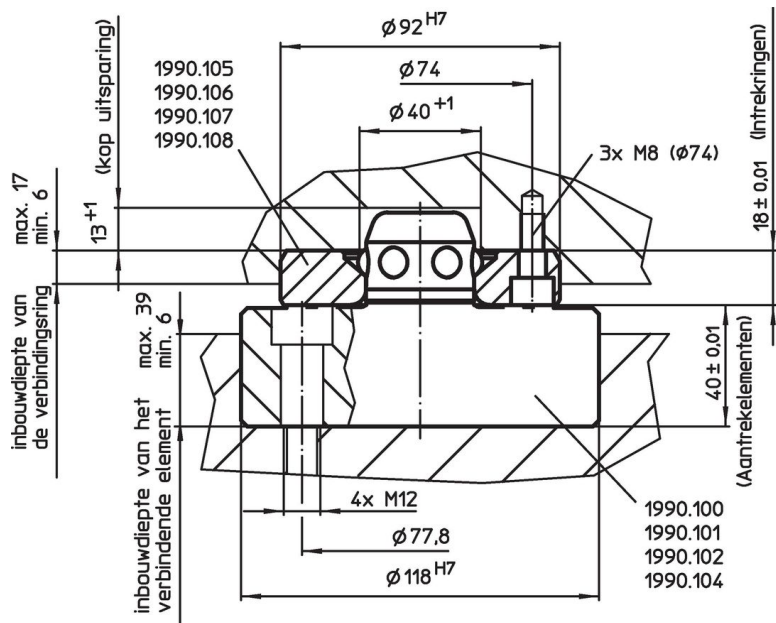


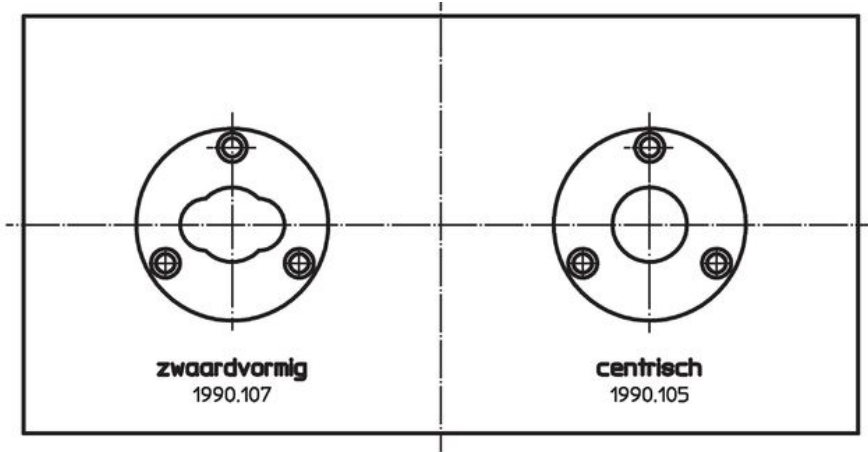
Bestelinformatie

	[g]	Artikelnr.
centrisch met borging tegen verdraaien	686	1990.108

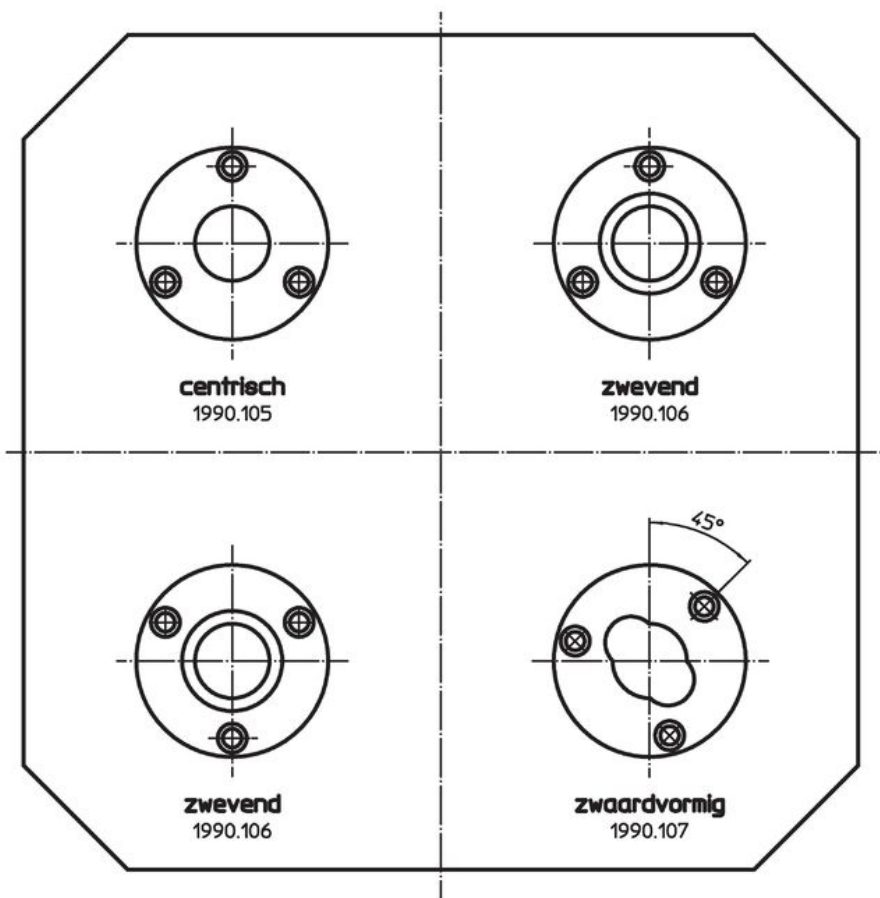
Toepassingsvoorbeeld







Inbouwwijze van de Intrekningen



Voldoet

Conform RoHS

Voldoet aan Richtlijn 2011/65/EU en richtlijn 2015/863

Bevat geen SVHC stoffen

Bevat geen SVHC-stoffen met meer dan 0,1% w/w - SVHC-lijst per 23.01.2024.

Bevat geen propositie 65 stoffen

Geen propositie 65 stoffen inbegrepen
<https://www.P65Warnings.ca.gov/>

Vrij van conflictmineralen

Dit product bevat geen stoffen die worden aangeduid als conflictmineralen" zoals tantaal, tin, goud of wolfram uit de Democratische Republiek Congo of aangrenzende landen."