

Aantrekelementen • modulair, pneumatisch bediend, versterkt

1990.104



Productbeschrijving

Materiaal

Huls
• staal, gehard, geslepen

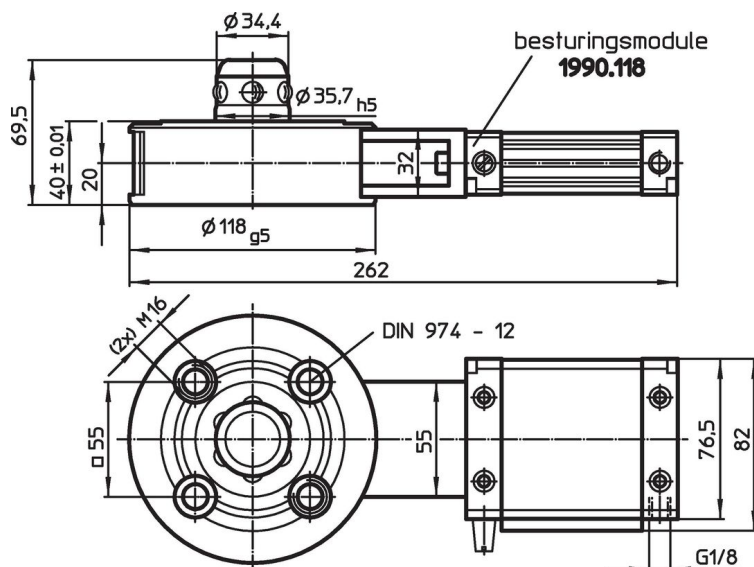
Besturingsmodule
• aluminium Al

Meer informatie

Overige producten

- Intrekringen
- Afdekkappen, voor aansluitnippels

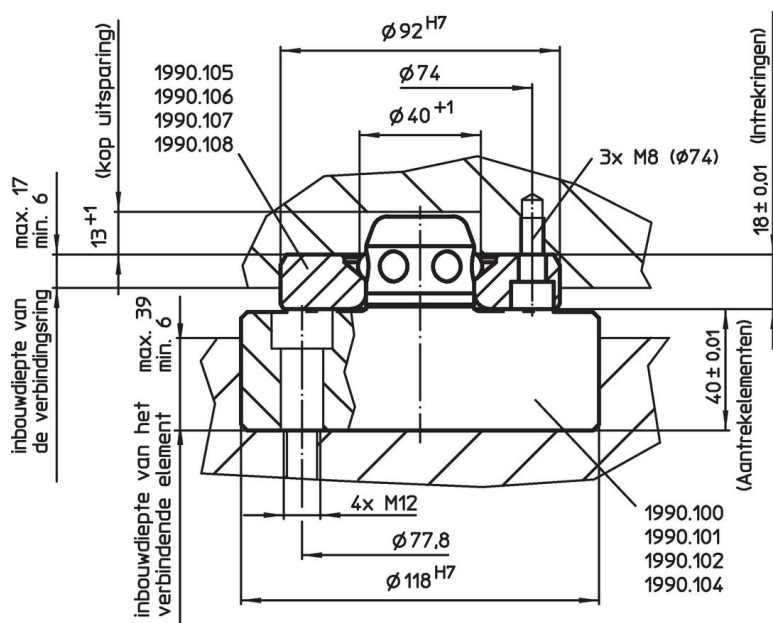
Tekening



Bestelinformatie

Klemkracht [N]	Centreernauwkeurigheid < [mm]	Ontgrendeldruk [bar]	[kg]	Artikelnr.
10000	0,01	6	4	1990.104

Toepassingsvoorbeeld



Voldoet

Niet-RoHS compatibel

Niet in overeenstemming met richtlijn 2011/65/EU en richtlijn 2015/863

Bevat SVHC stoffen >0,1% w/w

Bevat lood - SVHC-lijst per 23.01.2024

Bevat propositie 65 stoffen



Lood kan kanker en reproductieve schade veroorzaken door blootstelling
<https://www.P65Warnings.ca.gov/>

Vrij van conflictmineralen

Dit product bevat geen stoffen die worden aangeduid als conflictmineralen" zoals tantaal, tin, goud of wolfram uit de Democratische Republiek Congo of aangrenzende landen."