

Aantrekelementen • modulair, mechanisch, met borging tegen verdraaing

1990.103



Productbeschrijving

Materiaal

Huls
• staal, gehard, geslepen

Besturingsmodule

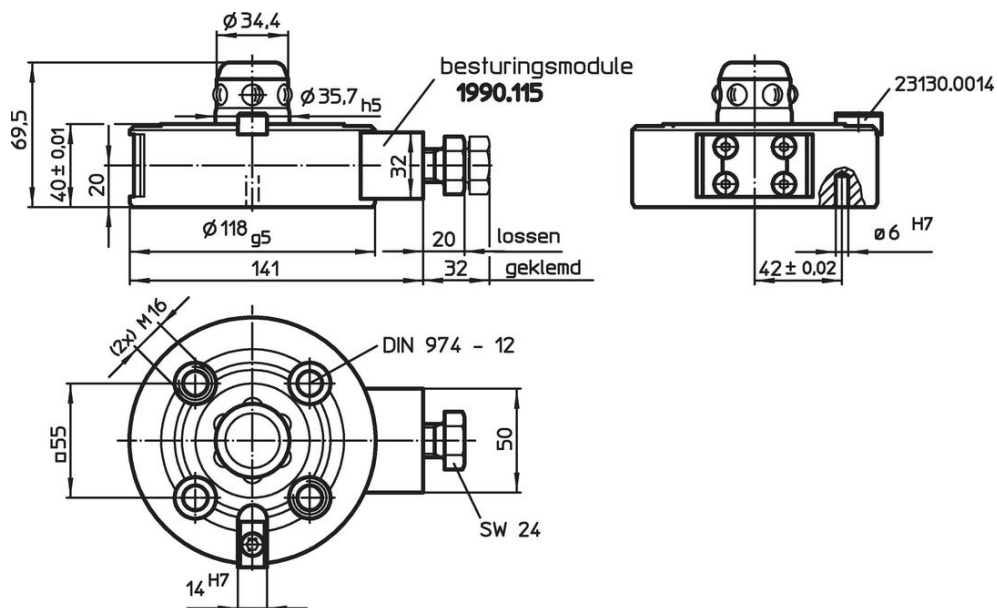
• staal, gezwart

Meer informatie


Overige producten

- Intrekringen
- Afdekkappen, voor aansluitnippels

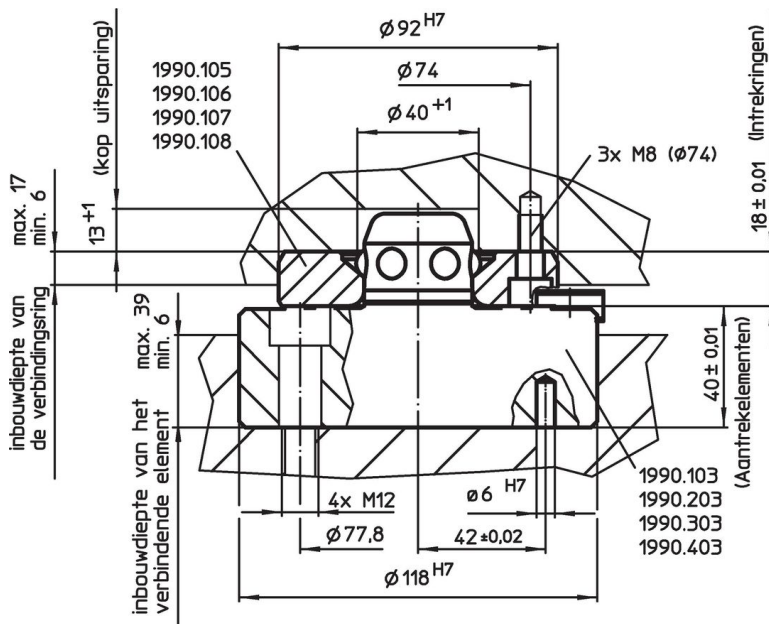
Tekening



Bestelinformatie

| Klemkracht [N] | Centreernauwkeurigheid < [mm] | Ontgrendelmoment [Nm] |  [kg] | Artikelnr. |
|-------------------|-------------------------------------|--------------------------|--|------------|
| 10000 | 0,01 | 10 | 3 | 1990.103 |

Toepassingsvoorbeeld



Voldoet

Conform RoHS

Voldoet aan Richtlijn 2011/65/EU en richtlijn 2015/863

Bevat geen SVHC stoffen

Bevat geen SVHC-stoffen met meer dan 0,1% w/w - SVHC-lijst per 23.01.2024.

Bevat geen propositie 65 stoffen

Geen propositie 65 stoffen inbegrepen
<https://www.P65Warnings.ca.gov/>

Vrij van conflictmineralen

Dit product bevat geen stoffen die worden aangeduid als "conflictmineralen" zoals tantaal, tin, goud of wolfram uit de Democratische Republiek Congo of aangrenzende landen."