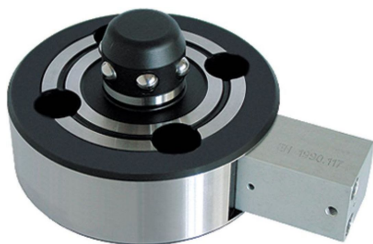


Aantrekelementen • modulair, pneumatisch

1990.102



Productbeschrijving

Materiaal

Huls

- staal, gehard, geslepen

Besturingsmodule

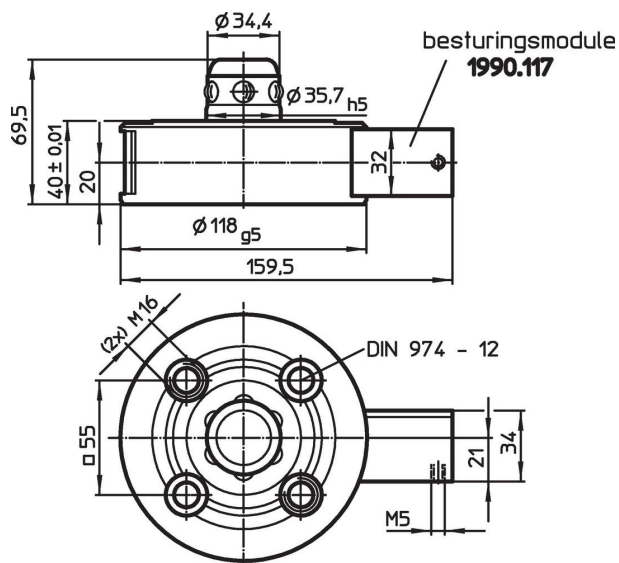
- aluminium Al

Meer informatie


Overige producten

- Intrekringen
- Afdekkappen, voor aansluitnippels

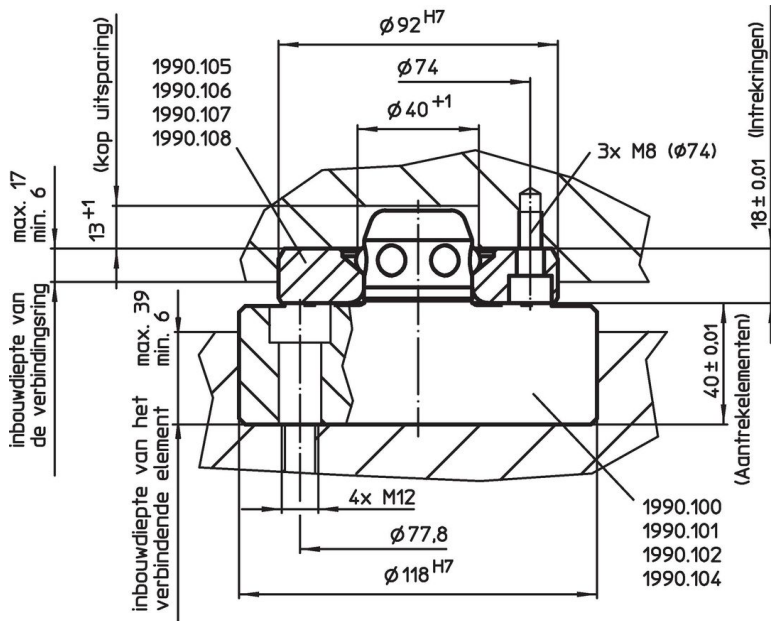
Tekening



Bestelinformatie

Klemkracht [N]	Centreernauwkeurigheid < [mm]	Ontgrendeldruk [bar]	 [kg]	Artikelnr.
5000	0,01	6	3	1990.102

Toepassingsvoorbeeld



Voldoet

Conform RoHS

Voldoet aan Richtlijn 2011/65/EU en richtlijn 2015/863

Bevat geen SVHC stoffen

Bevat geen SVHC-stoffen met meer dan 0,1% w/w - SVHC-lijst per 23.01.2024.

Bevat geen propositie 65 stoffen

Geen propositie 65 stoffen inbegrepen
<https://www.P65Warnings.ca.gov/>

Vrij van conflictmineralen

Dit product bevat geen stoffen die worden aangeduid als "conflictmineralen" zoals tantaal, tin, goud of wolfram uit de Democratische Republiek Congo of aangrenzende landen."