

Aantrekelementen • hydraulisch, enkelwerkend met afdrukking

1990.080



Productbeschrijving

Materiaal

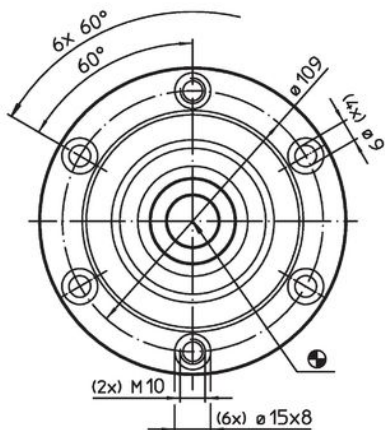
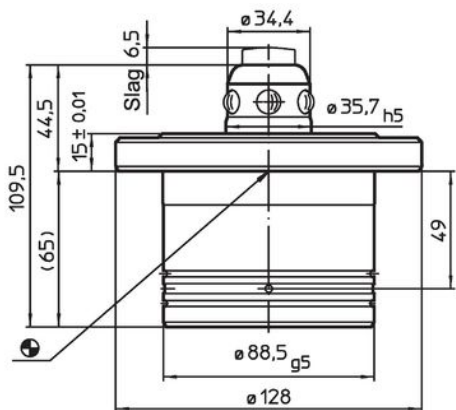
- staal, gehard, geslepen

Meer informatie

Overige producten

- Intrekringen
- Afdekkappen, voor aansluitnippels

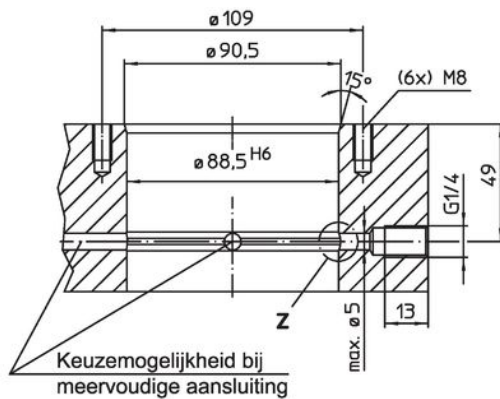
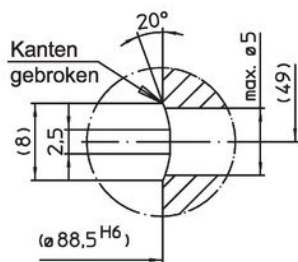
Tekening




Opnameboring

Hydrauliekaansluiting

Detail 'Z'



Bestelinformatie

Klemkracht [N]	Centreernauwkeurigheid < [mm]	Ontgrendeldruk max. [bar]	 [kg]	Artikelnr.
20000	0,01	60 – 80	4	1990.080

Voldoet

Conform RoHS

Voldoet aan Richtlijn 2011/65/EU en richtlijn 2015/863

Bevat geen SVHC stoffen

Bevat geen SVHC-stoffen met meer dan 0,1% w/w - SVHC-lijst per 23.01.2024.

Bevat geen propositie 65 stoffen

Geen propositie 65 stoffen inbegrepen
<https://www.P65Warnings.ca.gov/>

Vrij van conflictmineralen

Dit product bevat geen stoffen die worden aangeduid als "conflictmineralen" zoals tantaal, tin, goud of wolfram uit de Democratische Republiek Congo of aangrenzende landen."