

Opspanplaten • voorberekt

1912.510



Productbeschrijving

Materiaal

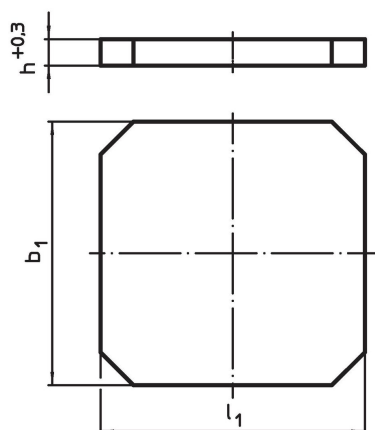
- Gietijzer GG

Meer informatie

Opmerkingen

Speciale afmetingen op aanvraag.

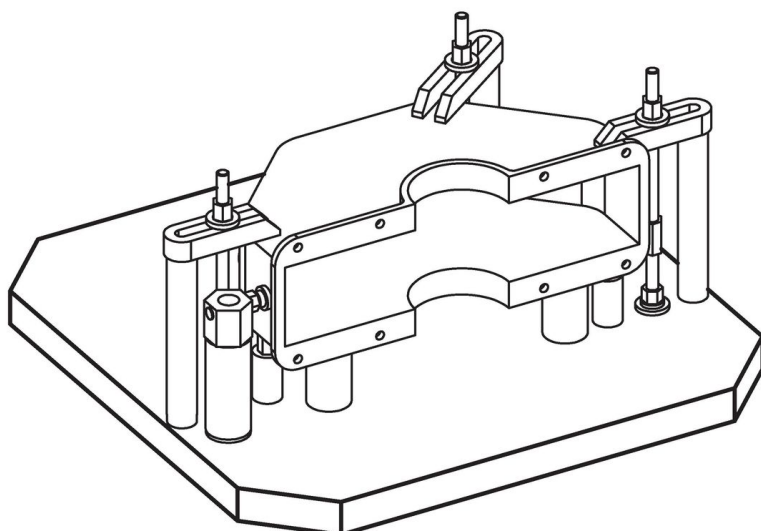
Tekening



Bestelinformatie

b ₁ x l ₁	Afmetingen	h +0,3	[kg]	Artikelnr.
	[mm]			
500 x 630		50,3	112	1912.510

Toepassingsvoorbeeld



Voldoet

Conform RoHS

Voldoet aan Richtlijn 2011/65/EU en richtlijn 2015/863

Bevat geen SVHC stoffen

Bevat geen SVHC-stoffen met meer dan 0,1% w/w - SVHC-lijst per 23.01.2024.

Bevat geen propositie 65 stoffen

Geen propositie 65 stoffen inbegrepen

<https://www.P65Warnings.ca.gov/>

Vrij van conflictmineralen

Dit product bevat geen stoffen die worden aangeduid als "conflictmineralen" zoals tantaal, tin, goud of wolfram uit de Democratische Republiek Congo of aangrenzende landen."