

## Opspanplaten • met fixeerboringen

### 1912.320



#### Productbeschrijving

#### Materiaal

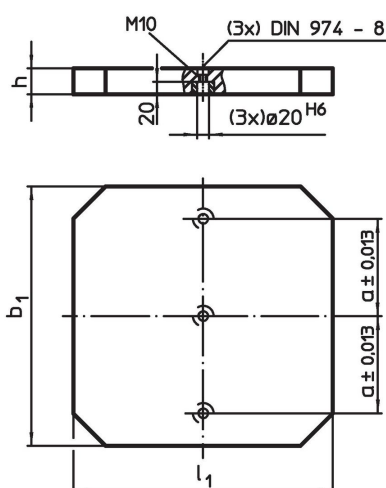
- Gietijzer GG

#### Meer informatie


#### Opmerkingen

Speciale afmetingen op aanvraag.

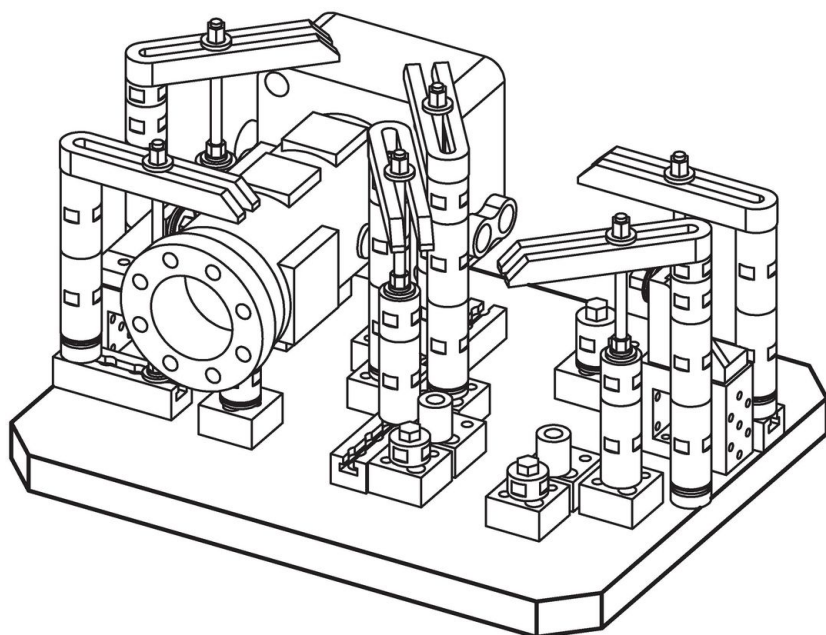
#### Tekening



#### Bestelinformatie

$b_1 \times l_1$	Afmetingen [mm]	$h$ $\pm 0,02$	$a$ $\pm 0,013$	 [kg]	Artikelnr.
400 x 500		40	150	57	1912.320

#### Toepassingsvoorbeeld



## Voldoet

### Conform RoHS

Voldoet aan Richtlijn 2011/65/EU en richtlijn 2015/863

### Bevat geen SVHC stoffen

Bevat geen SVHC-stoffen met meer dan 0,1% w/w - SVHC-lijst per 27.06.2024.

### Bevat geen propositie 65 stoffen

Geen propositie 65 stoffen inbegrepen

<https://www.P65Warnings.ca.gov/>

### Vrij van conflictmineralen

Dit product bevat geen stoffen die worden aangeduid als "conflictmineralen" zoals tantaal, tin, goud of wolfram uit de Democratische Republiek Congo of aangrenzende landen."