

Opspanplaten • met fixeerboringen

1912.220



Productbeschrijving

Materiaal

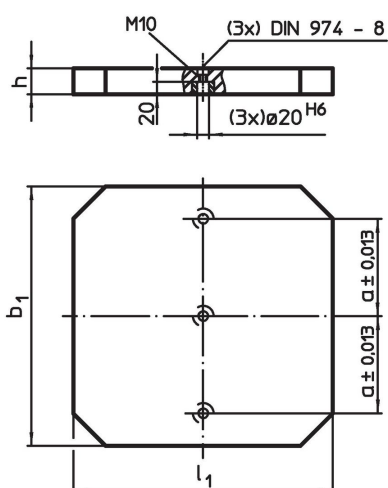
- Gietijzer GG

Meer informatie


Opmerkingen

Speciale afmetingen op aanvraag.

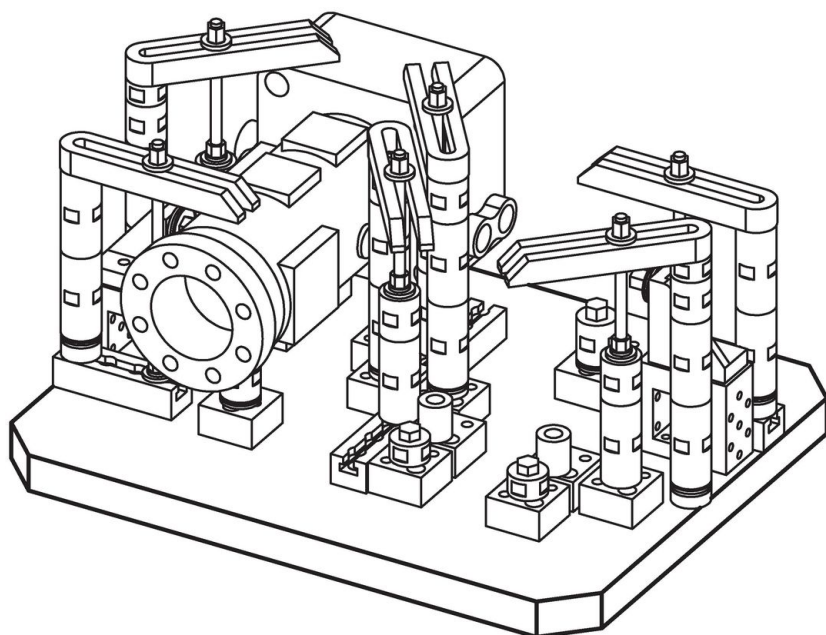
Tekening



Bestelinformatie

$b_1 \times l_1$	Afmetingen [mm]	h $\pm 0,02$	a $\pm 0,013$	 [kg]	Artikelnr.
400 x 400		40	150	45	1912.220

Toepassingsvoorbeeld



Voldoet

Conform RoHS

Voldoet aan Richtlijn 2011/65/EU en richtlijn 2015/863

Bevat geen SVHC stoffen

Bevat geen SVHC-stoffen met meer dan 0,1% w/w - SVHC-lijst per 23.01.2024.

Bevat geen propositie 65 stoffen

Geen propositie 65 stoffen inbegrepen

<https://www.P65Warnings.ca.gov/>

Vrij van conflictmineralen

Dit product bevat geen stoffen die worden aangeduid als "conflictmineralen" zoals tantaal, tin, goud of wolfram uit de Democratische Republiek Congo of aangrenzende landen."