

Opspankubus · gelast, voorbewerkt

1910.260



Productbeschrijving

Materiaal

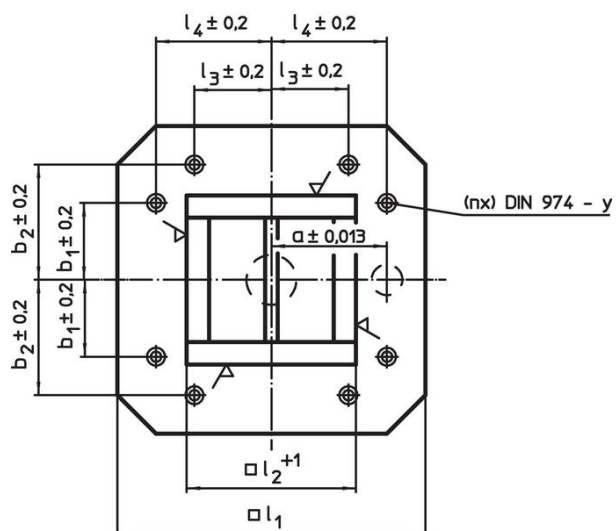
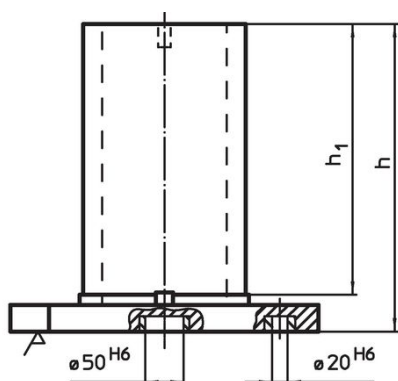
- staal, gelast

Meer informatie

Opmerkingen

Speciale afmetingen op aanvraag.

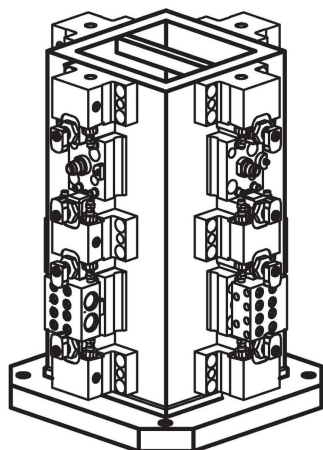
Tekening



Bestelinformatie

Afmetingen										y	voor schroeven	Hoeveelheid bevestigingsgaten n	[kg]	Artikelnr.
l_1	$l_2 +1$	$l_3 \pm 0,2$	$l_4 \pm 0,2$	h	h_1	a $\pm 0,013$	$b_1 \pm 0,2$	$b_2 \pm 0,2$	[mm]					
630	451	200	300	800	740	200	200	300	16	M16	8	427	1910.260	

Toepassingsvoorbeeld



Voldoet

Conform RoHS

Bevat lood - voldoet aan uitzonderingen 6a / 6b / 6c

Bevat SVHC stoffen >0,1% w/w

Bevat lood - SVHC-lijst per 27.06.2024.

Bevat propositie 65 stoffen



Lood kan kanker en reproductieve schade veroorzaken door blootstelling
<https://www.P65Warnings.ca.gov/>

Vrij van conflictmineralen

Dit product bevat geen stoffen die worden aangeduid als "conflictmineralen" zoals tantaal, tin, goud of wolfram uit de Democratische Republiek Congo of aangrenzende landen."