

Opspankubus · gelast, voorberekt

1910.240



Productbeschrijving

Materiaal

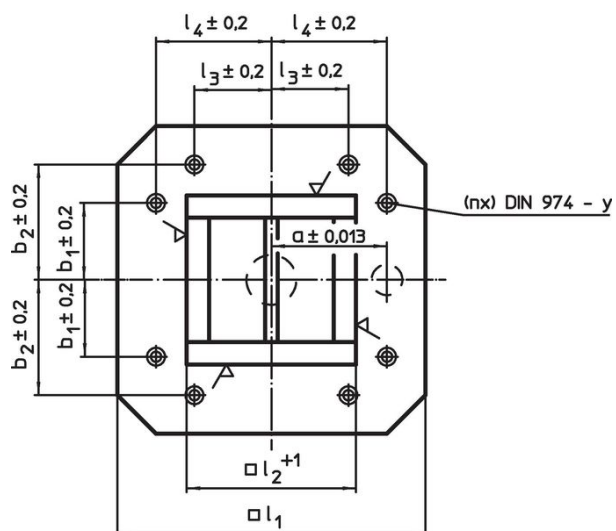
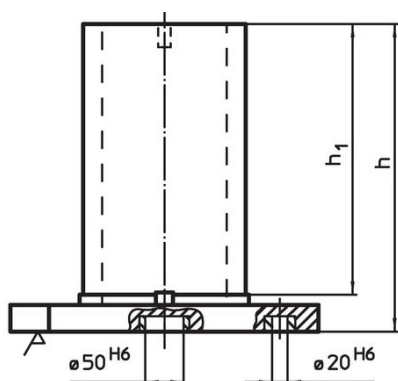
- staal, gelast

Meer informatie

Opmerkingen

Speciale afmetingen op aanvraag.

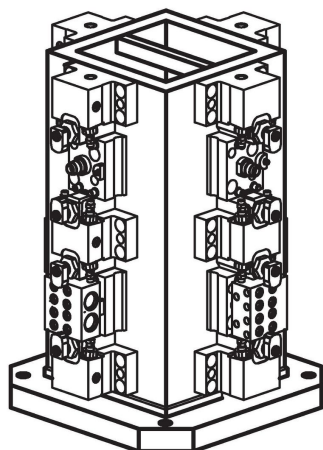
Tekening



Bestelinformatie

Afmetingen		h ₁	a ±0,013	b ₁ ±0,2	y [mm]	voor schroeven [mm]	Hoeveelheid bevestigingsgaten n	[kg]	Artikelnr.		
l ₁	l ₂ +1									l ₄ ±0,2	h [mm]
500	331	200	650	595	200	200	12	M12	4	265	1910.240

Toepassingsvoorbeeld



Voldoet

Conform RoHS

Bevat lood - voldoet aan uitzonderingen 6a / 6b / 6c

Bevat SVHC stoffen >0,1% w/w

Bevat lood - SVHC-lijst per 27.06.2024.

Bevat propositie 65 stoffen



Lood kan kanker en reproductieve schade veroorzaken door blootstelling
<https://www.P65Warnings.ca.gov/>

Vrij van conflictmineralen

Dit product bevat geen stoffen die worden aangeduid als "conflictmineralen" zoals tantaal, tin, goud of wolfram uit de Democratische Republiek Congo of aangrenzende landen."