

Hoekplaten • gelast, voorberekt
1910.160



Productbeschrijving

Materiaal

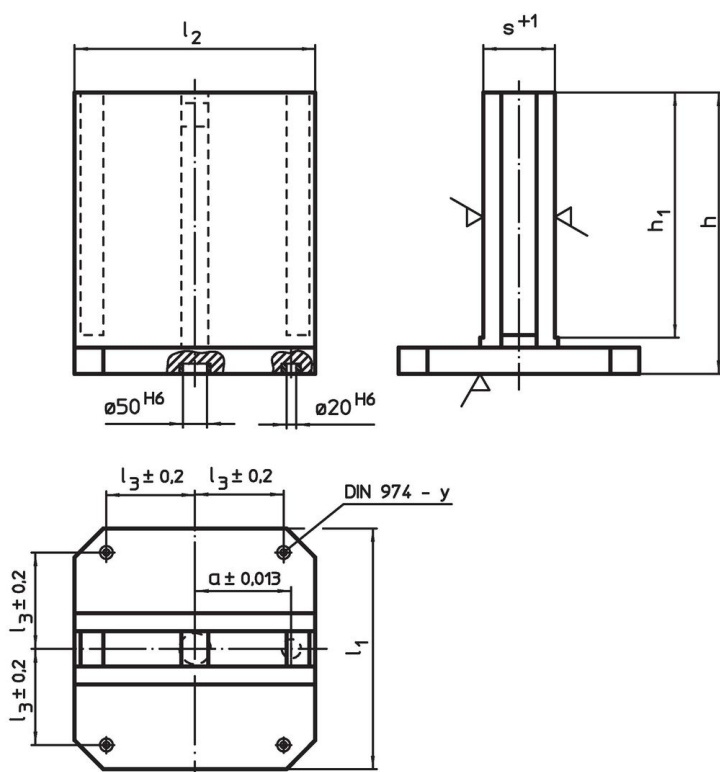
- staal, gelast

Meer informatie


Opmerkingen

Speciale afmetingen op aanvraag.

Tekening



Bestelinformatie

			Afmetingen				y	voor schroeven		Artikelnr.
l ₁	l ₂	l ₃ ±0,2	h	h ₁	s +1	a ±0,013				
			[mm]				[mm]	[mm]	[kg]	
630	630	200	725	660	181	200	16	M16	409	1910.160

Toepassingsvoorbeeld



Voldoet

Conform RoHS

Bevat lood - voldoet aan uitzonderingen 6a / 6b / 6c

Bevat SVHC stoffen >0,1% w/w

Bevat lood - SVHC-lijst per 23.01.2024

Bevat propositie 65 stoffen



Lood kan kanker en reproductieve schade veroorzaken door blootstelling
<https://www.P65Warnings.ca.gov/>

Vrij van conflictmineralen

Dit product bevat geen stoffen die worden aangeduid als "conflictmineralen" zoals tantaal, tin, goud of wolfram uit de Democratische Republiek Congo of aangrenzende landen."