

Hoekplaten • gelast, voorberekt

1910.140



Productbeschrijving

Materiaal

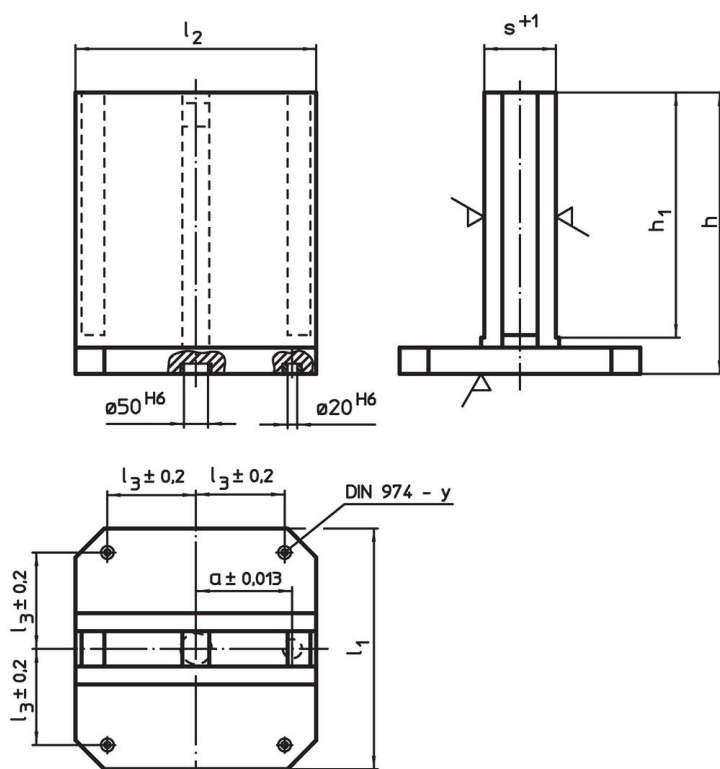
- staal, gelast

Meer informatie


Opmerkingen

Speciale afmetingen op aanvraag.

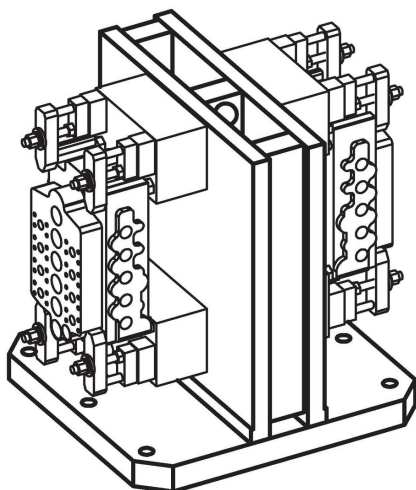
Tekening



Bestelinformatie

			Afmetingen								Artikelnr.
l_1	l_2	$l_3 \pm 0,2$	h	h_1	$s + 1$	$a \pm 0,013$	y	voor schroeven			
			[mm]				[mm]	[mm]	[kg]		
500	500	200	600	545	151	200	12	M12	260	1910.140	

Toepassingsvoorbeeld



Voldoet

Conform RoHS

Bevat lood - voldoet aan uitzonderingen 6a / 6b / 6c

Bevat SVHC stoffen >0,1% w/w

Bevat lood - SVHC-lijst per 27.06.2024.

Bevat propositie 65 stoffen



Lood kan kanker en reproductieve schade veroorzaken door blootstelling
<https://www.P65Warnings.ca.gov/>

Vrij van conflictmineralen

Dit product bevat geen stoffen die worden aangeduid als "conflictmineralen" zoals tantaal, tin, goud of wolfram uit de Democratische Republiek Congo of aangrenzende landen."