

## Hoekplaten • gelast, voorberekt

1910.120



### Productbeschrijving

#### Materiaal

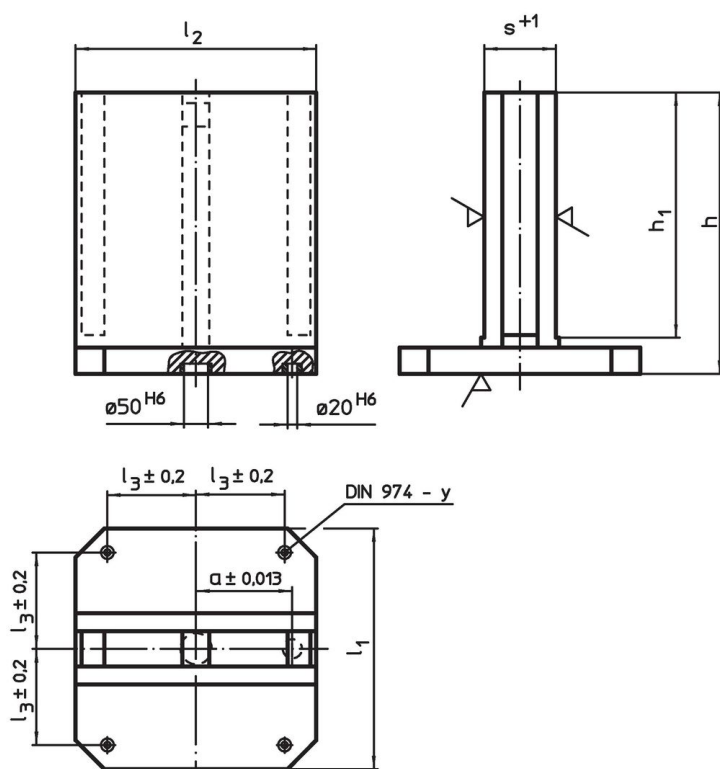
- staal, gelast

#### Meer informatie


#### Opmerkingen

Speciale afmetingen op aanvraag.

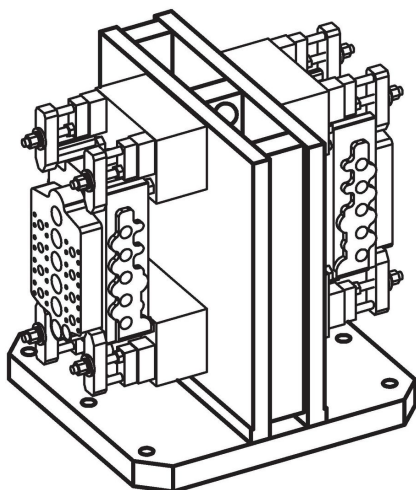
### Tekening



### Bestelinformatie

Afmetingen							y	voor schroeven		Artikelnr.
$l_1$	$l_2$	$l_3 \pm 0,2$	h	$h_1$	s + 1	a $\pm 0,013$				
[mm]							[mm]	[mm]	[kg]	
400	400	150	475	425	121	150	12	M12	148	1910.120

## Toepassingsvoorbeeld



## Voldoet

### Conform RoHS

Bevat lood - voldoet aan uitzonderingen 6a / 6b / 6c

### Bevat SVHC stoffen >0,1% w/w

Bevat lood - SVHC-lijst per 27.06.2024.

### Bevat propositie 65 stoffen



Lood kan kanker en reproductieve schade veroorzaken door blootstelling  
<https://www.P65Warnings.ca.gov/>

### Vrij van conflictmineralen

Dit product bevat geen stoffen die worden aangeduid als "conflictmineralen" zoals tantaal, tin, goud of wolfram uit de Democratische Republiek Congo of aangrenzende landen."