

Hoekplaten • eenzijdig, gelast, voorbewerkt 1910.060



Productbeschrijving

Materiaal

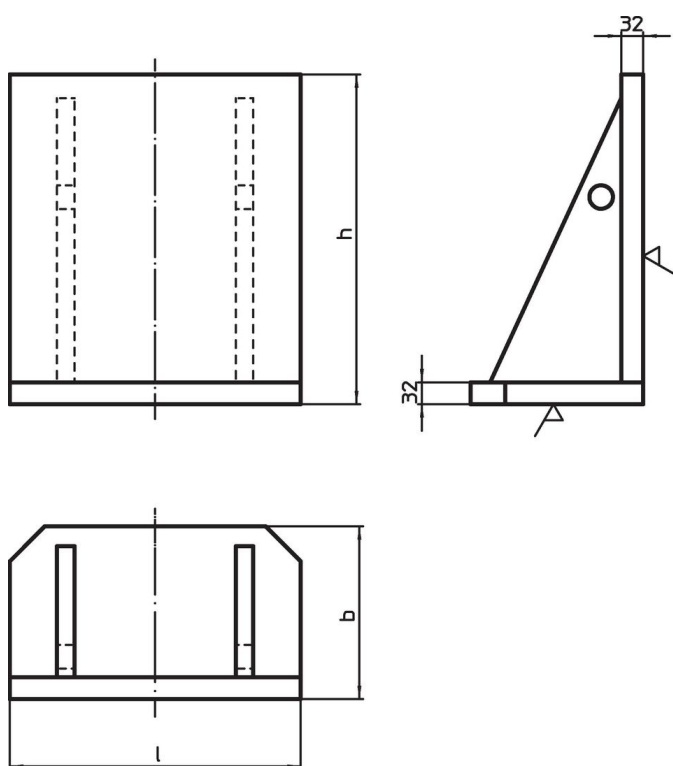
- staal, gelast

Meer informatie

Opmerkingen

Speciale afmetingen op aanvraag.

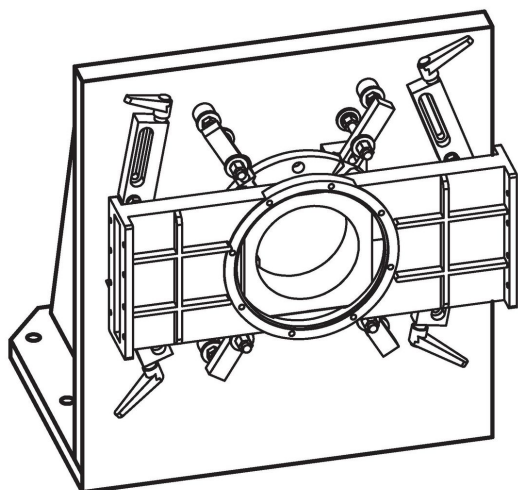
Tekening



Bestelinformatie

l	Afmetingen		 [kg]	Artikelnr.
	b [mm]	h		
630	370	650	180	1910.060

Toepassingsvoorbeeld



Voldoet

Conform RoHS

Voldoet aan Richtlijn 2011/65/EU en richtlijn 2015/863

Bevat geen SVHC stoffen

Bevat geen SVHC-stoffen met meer dan 0,1% w/w - SVHC-lijst per 23.01.2024.

Bevat geen propositie 65 stoffen

Geen propositie 65 stoffen inbegrepen

<https://www.P65Warnings.ca.gov/>

Vrij van conflictmineralen

Dit product bevat geen stoffen die worden aangeduid als conflictmineralen" zoals tantaal, tin, goud of wolfram uit de Democratische Republiek Congo of aangrenzende landen."